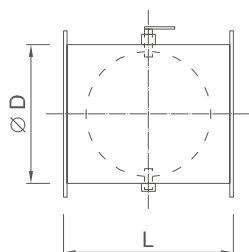


Klapky

a) Regulační

Regulační klapky nejsou plynotěsné. Jsou určeny pro regulaci a uzavírání proudící vzdušiny. Klapky menších rozměrů jsou vybaveny jedním listem, čtyřhranné klapky větších rozměrů jsou řešeny jako vícelisté. Poloha listu je zajištěna plastovou maticí umístěnou v ose klapky, nebo pákou jistěnou křídlovou maticí. Listy hranatých klapek mohou být ovládány samostatně, nebo jako celek propojeny a ovládány servopohonem.

Kruhové

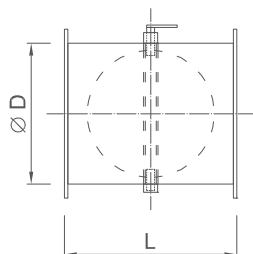


KLRK \varnothing 250/270 pro servo H,VS PP7032

Průměr D	_____
Délka L	_____
Ovládání	_____
Typ spoje	_____
Materiál, barva	_____

\varnothing D [mm]	L [mm]
110	130
125	145
140	160
160	180
180	200
200	220
225	245
250	270
280	300
315	335
355	375
400	420
450	470
500	520
560	580
630	650
710	730
800	820
900	920
1 000	1 020

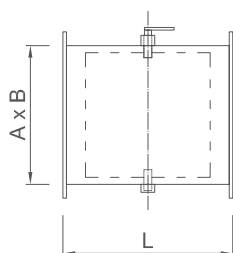
Kruhové se zvýšenou těsností



KLRKT \varnothing 250/270 pro servo H,VS PP7032

Průměr D	_____
Délka L	_____
Ovládání	_____
Typ spoje	_____
Materiál, barva	_____

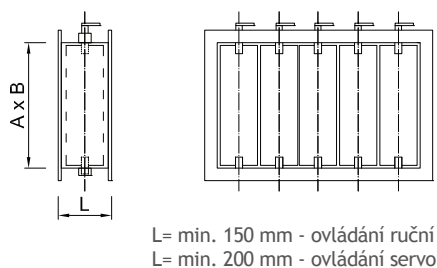
Čtyřhranné (Hranaté) jednolisté



KLRHJ 300x200/300 pro servo PV,PV PP7032

Rozměr A	_____
Rozměr B	_____
Délka L	_____
Ovládání	_____
Typ spoje	_____
Materiál, barva	_____

Čtyřhranné (Hranaté) vícelisté

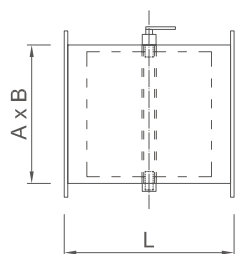


KLRHV 500x500/200 ruční nezávislé PV,PV PP7032

Rozměr A _____
Rozměr B _____
Délka L _____
Ovládání _____
Typ spoje _____
Materiál, barva _____

Ovládání listů může být také společné servopohonem.

Čtyřhranné (Hranaté) se zvýšenou těsností

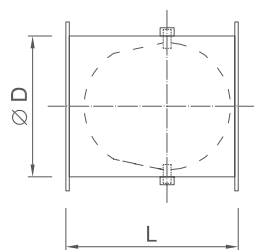


KLRHT 200x300/400 pro servo PV,PV PP7032

Rozměr A _____
Rozměr B _____
Délka L _____
Ovládání _____
Typ spoje _____
Materiál, barva _____

b) Zpětné

Kruhové horizontální

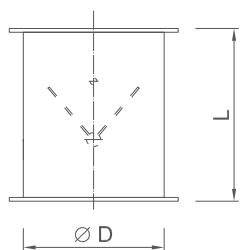


KLZHK ø200/220 H,VS PP7032

Průměr D _____
Délka L _____
Typ spoje _____
Materiál, barva _____

ØD [mm]	L [mm]
110	130
125	145
140	160
160	180
180	200
200	220
225	245
250	270
280	300
315	335
355	375
400	420
450	470
500	520
560	580
630	650
710	730

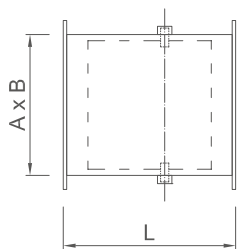
Kruhové vertikální



KLZVK ø200/220 H,VS PP7032

Průměr D _____
Délka L _____
Typ spoje _____
Materiál, barva _____

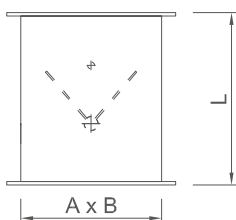
Čtyřhranné (Hranaté) horizontální



KLZHH 200x250/350 PV,PV PP7032

Rozměr A _____
 Rozměr B _____
 Délka L _____
 Typ spoje _____
 Materiál, barva _____

Čtyřhranné (Hranaté) vertikální



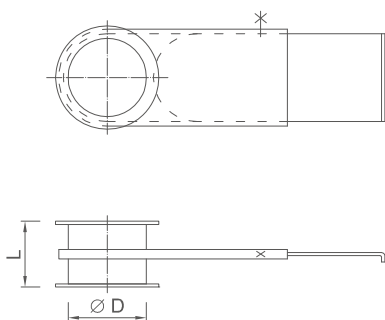
KLZVH 200x200/300 PV,PV PP7032

Rozměr A _____
 Rozměr B _____
 Délka L _____
 Typ spoje _____
 Materiál, barva _____

Šoupátka

Uzavírací šoupátka nejsou plynotěsná, jsou vhodná pro uzavírání nebo regulaci vzdušiny.

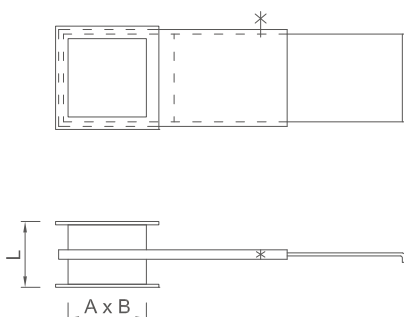
Kruhová



SKK ø125/150 H,VS PP7032

Průměr D _____
 Délka L _____
 Typ spoje _____
 Materiál, barva _____

Čtyřhranná (Hranatá)



SKH 200x200/150 PV,PV PP7032

Rozměr A _____
 Rozměr B _____
 Délka L _____
 Typ spoje _____
 Materiál, barva _____