

## Radiální ventilátory CF

Radiální ventilátory pro odvodní ventilaci s výkonem až 122 m<sup>3</sup>/h

### ■ Použití, montáž

Nepřetržitá nebo periodická odvodní ventilace koupelen, kuchyní, sprch nebo jiných užitkových prostor.

Upevnění na stěnu pomocí samořezných šroubů nebo upevňovacích držáků.

Vhodný pro montáž na omítku nebo pod omítku. Možnost i stropní montáže (model CFturbo).

### ■ Konstrukce, motor

Součástí ventilátoru je zpětná klapka a prachový filtr.

Oběžné kolo má dopředu zahnuté lopatky pro dosažení vysokého tlaku a nízké hladiny hluku.

Skříň a oběžné kolo jsou vyrobeny s vysoce kvalitního plastu odolného vůči UV záření.

Konstrukce oběžného kola zajišťuje vysokou účinnost a dlouhou životnost ventilátoru.

Spolehlivý motor s nízkou spotřebou energie. Základní typ obsahuje kluzná ložiska. Model Turbo je vybaven kulíčkovými ložisky s dlouhou životností (přibližně 40.000 hodin).

### ■ Ovládání

Ruční:

Regulaci rychlosti je možné provádět pomocí tyristorového regulátoru rychlosti (viz kapitola regulace).

Regulátory otáček není možné připojit k

ventilátorům v provedení T, TH, TP.

**Automatické:**

Pomocí elektronické řídicí jednotky BU-1-60 (viz kapitola regulace). Řídicí jednotka je dodávána samostatně.

Pomocí časového spínače T (viz obecný popis začátku kapitoly).

Pomocí čidla vzdušné vlhkosti a časového spínače TH (viz obecný popis začátku kapitoly).

Pomocí pohybového čidla a časového spínače TP (viz obecný popis začátku kapitoly).



CE IP 24

### Příslušenství



Plastivent  
plastový vzt. systém



aluvent+isovac  
hliníkové hadice



MV  
přívodní a odvodní  
mřížky



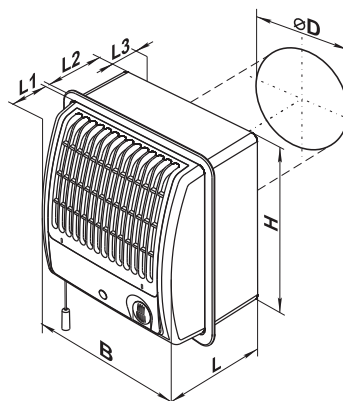
A, AM  
talířové ventily



VO, KOM  
zpětné klapky



RS, BU  
regulace



| Model        | Rozměry [mm] |     |     |     |    |    |    |
|--------------|--------------|-----|-----|-----|----|----|----|
|              | ø D          | B   | H   | L   | L1 | L2 | L3 |
| VENTS CF 100 | 100          | 180 | 195 | 132 | 59 | 73 | 26 |

| Model              | otáčky [min <sup>-1</sup> ] | Napětí [V] | příkon [W] | Jm.proud [A] | Max. průtok [m <sup>3</sup> /h] | Akust.tlak [dB(A)] | Hmotnost [kg] |
|--------------------|-----------------------------|------------|------------|--------------|---------------------------------|--------------------|---------------|
| VENTS 100 CF       | 2250                        | 230        | 16         | 0,12         | 98                              | 36                 | 1,2           |
| VENTS 100 CF turbo | 2500                        | 230        | 29         | 0,17         | 122                             | 38                 | 1,3           |

