

## Plochá a kruhová PVC potrubí

Systém plastového potrubí „Plastivent“ je ideálním řešením pro realizaci vzduchotechnických systémů v malých a středně velkých obytných, kancelářských a komerčních prostorech. Díky své variabilitě se používá pro připojování kuchyňských digestoří, odsávacích zákrytů a dalších odvodních aplikací.

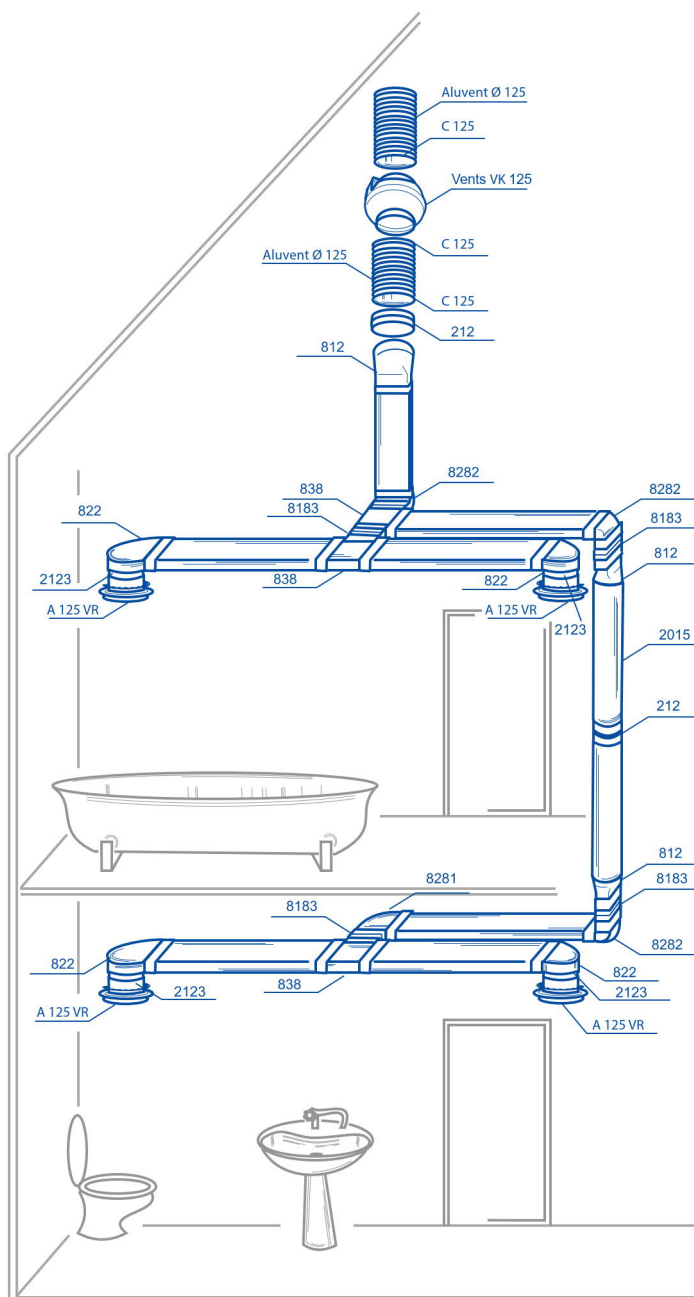
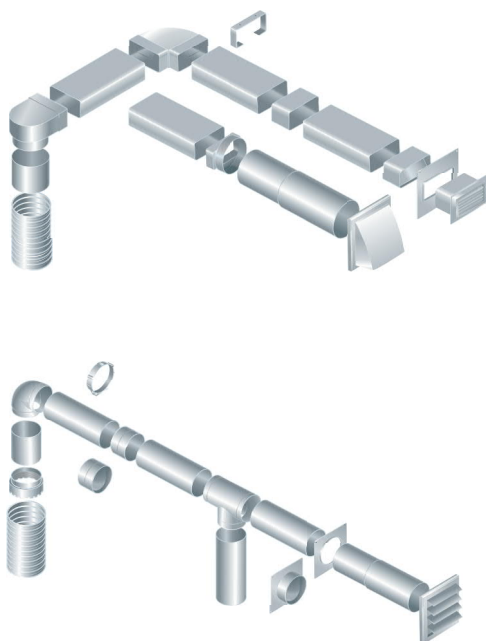
Kompletní systém „Plastivent“ zahrnuje kombinaci čtyřhranného a kruhového potrubí.

- čtyřhranného potrubí o rozměrech 55×110, 60×120, 60×204 a 90×220 mm
- kruhového potrubí o průměrech 100, 125, 150 a 200 mm

K oběma typům potrubí je k dispozici široká nabídka tvarových kusů jako jsou například oblouky, kolena, odbočky, přechody, spojky, držáky a další. Provozní teploty od -30 °C do +70 °C.

### ■ Základní výhody systému "Plastivent":

- velká nabídka tvarových kusů navržených pro montáž komplexního potrubního systému s jakoukoliv prostorovou geometrií při použití výhradně komponent systému „Plastivent“
- hladký vnitřní povrch (nízká tlaková ztráta, malý odpor vzduchu)
- odolnost proti korozi (dlouhodobá životnost)
- nízká hmotnost (nezatěžuje konstrukce stavby)
- nízká hladina hluku v porovnání s jinými systémy (spiro, hadice)
- nízká tepelná vodivost
- použitý plast nepodporuje hoření
- mimořádně snadná montáž (systém spojek a držáků)
- ideální rozměry čtyřhranných potrubí pro použití v omezeném prostoru (nad falešnými stropy, bytová jádra)
- estetický vzhled umožňuje použití systémů v již dokončených místnostech
- omyvatelný materiál



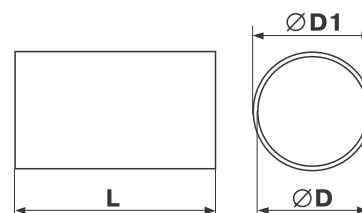
## Kulatý kanál



Kód	Rozměry [mm]		
	D	D1	L
1005	100	103	500
1010	100	103	1000
1020	100	103	2000
2005	125	128	500
2010	125	128	1000
2020	125	128	2000
3005	150	153	500
3010	150	153	1000
3020	150	153	2000
4005	200	204	500
4010	200	204	1000
4020	200	204	2000

Přívodní a odvodní ventilace.

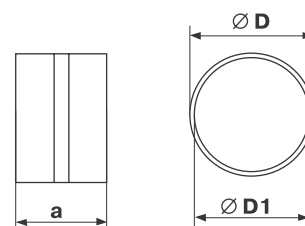
- Vyrobeno z bílého PVC.
- Průměry: 100, 125, 150 a 200 mm.
- Délka potrubí: 500, 1000, 2000 mm.
- Spojování spojkami s odpovídajícími průměry.



## Spojka kruhová



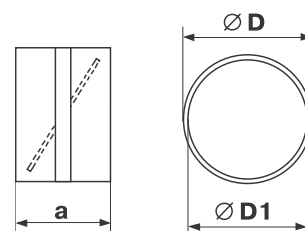
Kód	Rozměry [mm]		
	D	D1	a
111	100	96	62
212	125	123	62
313	150	148	62
414	200	197	62



## Spojka kruhová se zpětnou klapkou



Kód	Rozměry [mm]		
	D	D1	a
1111	100	96	62
2121	125	123	62
3131	150	148	62
4141	200	197	62

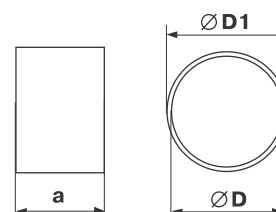


## Spojka flexi



Kód	Rozměry [mm]		
	a	D	D1
1113	60	100	103
2123	60	125	128
3133	60	150	153
4143	60	200	204

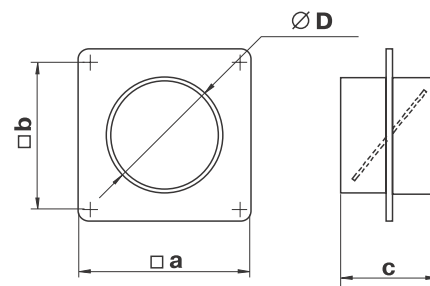
- pro pružné hadice (aluvent, isovac, polyvent)
- pro tvarové kusy



## Spojka kruhová se zpětnou klapkou - nástěnná



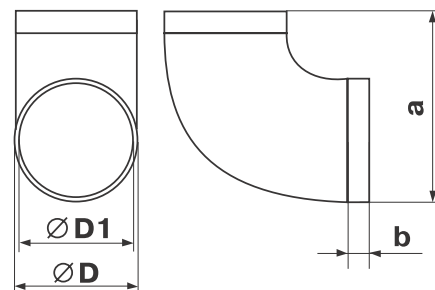
Kód	Rozměry [mm]			
	a	b	c	D
1511	150	134	62	100
2521	170	154	62	125
3531	204	188	62	150
4541	284	268	62	200



## Koleno 90°



Kód	Rozměry [mm]			
	D	D1	a	b
121	100	97	137	30
222	125	122	164	30
323	150	147	189	30



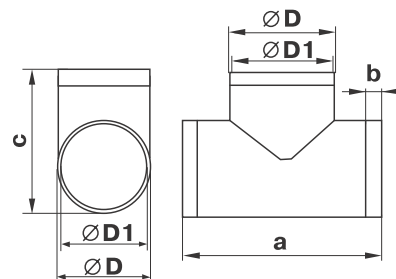
## Koleno 45°

Kód	Rozměry [mm]				
	D	D1	a	b	c
121	103	100	125	30	129
222	128	125	157	40	162

## T kus kruhový



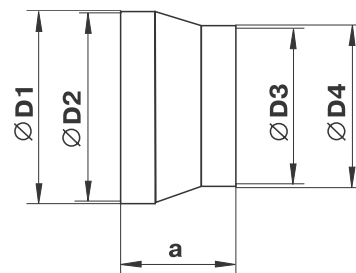
Kód	Rozměry [mm]				
	D	D1	a	b	c
131	100	97	173	30	139
232	125	122	198	30	164
333	150	147	223	30	189



## Přechod kruhový



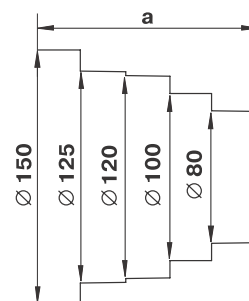
Kód	Rozměry [mm]				
	a	D1	D2	D3	D4
110	60	103	100	76	80
211	60	129	125	96	100
311	96	154	150	98,5	100
312	60	154	150	121	125
413	71	204	200	146	150
611	60	124	120	98,5	99



## Přechod kruhový univerzální



Kód	Rozměry [mm]	
	a	Ř
310	125	80-100-120 125-150

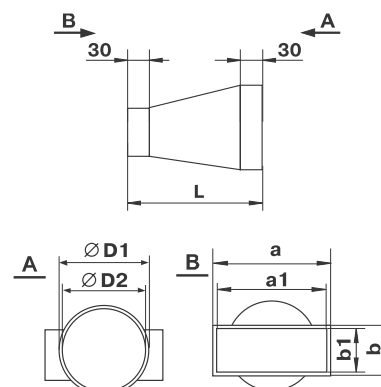


## Přechod plochý / kruhový



Kód	Rozměry [mm]						
	a	a1	b	b1	D1	D2	L
511	113	110	59	55	103	100	137
711	124	122	64	60	103	100	137
812	208	204	64	60	128	125	140
913	224	220	94	90	150	146	165

923 (a=90×220, D=147, D1=150, b=94×226, h=120, L=230)



## Přechod kruhový / plochý



Kód	Rozměry [mm]			
	cx b	Ø D	f	a
115	58x114	103	62	32

- přímé spojení s kruhovým i plochým kanálem bez použití spojek

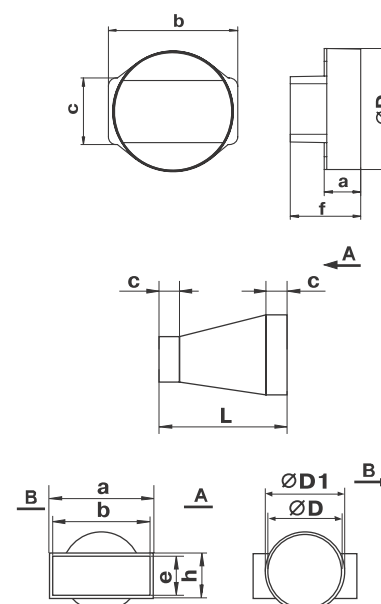
Kód	Rozměry [mm]			
	cx b	Ø D	f	a
1156	58x114	100	62	32

- přímé spojení s plochým kanálem bez použití spojek  
 - pro spojení s kruhovým kanálem nutnou použít spojku



Kód	Rozměry [mm]							
	a	b	c	Ø D	Ø D1	e	h	L
7112	124	122	30	100	103	60	64	137

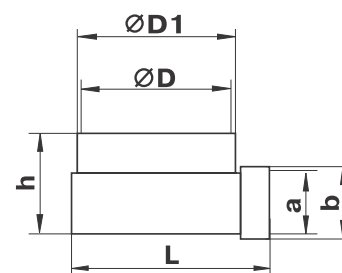
- pro spojení s kruhovým i čtyřhranným kanálem nutno použít spojku



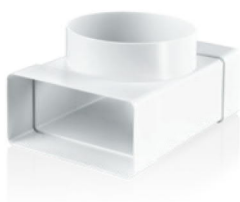
## Přechodové koleno plochý / kruhový



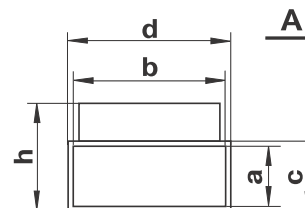
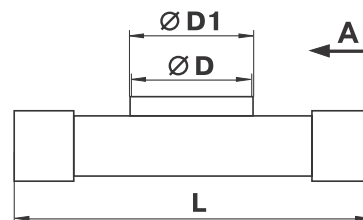
Kód	Rozměry [mm]						
	a	D	D1	b	h	L	
521	55x110	100	103	58x113	87	138	
721	60x122	100	103	63x125	87	140	
821	60x204	97	100	64x208	92	220	
822	60x204	122	125	64x208	92	220	
823	60x204	147	150	64x208	92	220	
922	90×220	122	125	94×226	120	230	
923	90×220	147	150	94×226	120	230	



## T kus plochý / kruhový



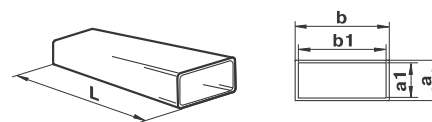
Kód	Rozměry [mm]						
	axb	D	D1	c	d	h	L
531	55x110	100	103	58	113	87	172



## Plochý kanál



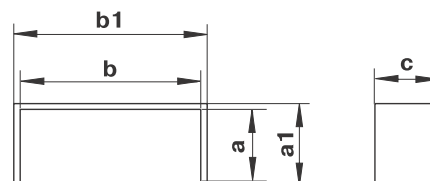
Kód	Rozměry [mm]				
	a	b	a1	b1	L
5005	55	110	52	107	500
5010	55	110	52	107	1000
5020	55	110	52	107	2000
7005	60	122	57	119	500
7010	60	122	57	119	1000
7020	60	122	57	119	2000
8005	60	204	57	200	500
8010	60	204	57	200	1000
8020	60	204	57	200	2000
9005	90	220	86	216	500
9010	90	220	86	216	1000
9015	90	220	86	216	1500



## Spojka plochá



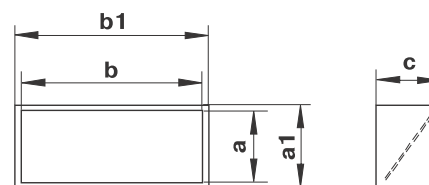
Kód	Rozměry [mm]				
	a	b	a1	b1	c
515	56	110	59	114	66
717	65	122	63	126	69
818	60	204	64	209	62
919	90	220	95	225	62



## Spojka plochá se zpětnou klapkou



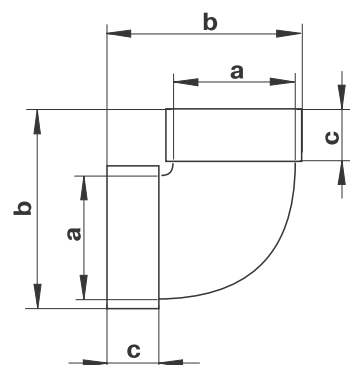
Kód	Rozměry [mm]				
	a	b	a1	b1	c
5151	56	110	59	114	66
7171	65	122	63	126	69
8181	60	204	64	209	62
9191	90	220	95	225	62



## Koleno ploché vertikální



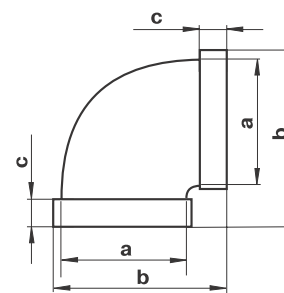
Kód	Rozměry [mm]		
	a	b	c
5252	55x110	89	32
7272	60x120	93	32
8282	60x204	103	42
9292	90x220	130	35



## Koleno ploché horizontální



Kód	Rozměry [mm]		
	a	b	c
5251	55x110	143	32
7271	60x122	155	32
8281	60x204	238	32
9291	90x220	262	35

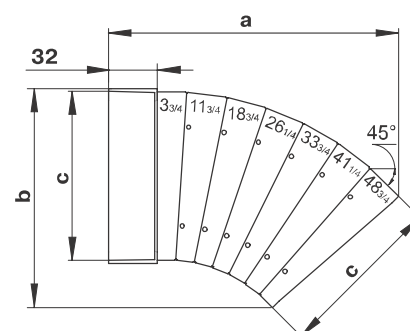


## Koleno ploché horizontální víceúhlé



Kód	Rozměry [mm]		
	a	b	c
52510	190	143	55x110
82810	286	247	60x204

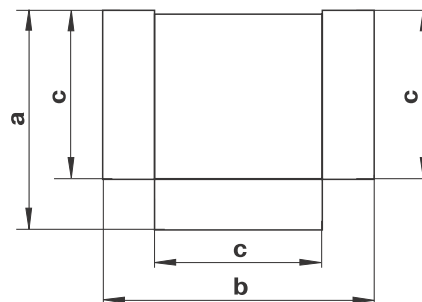
Možnost volby úhlu natočení od 3° do 48°.



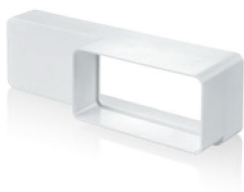
## T kus plochý



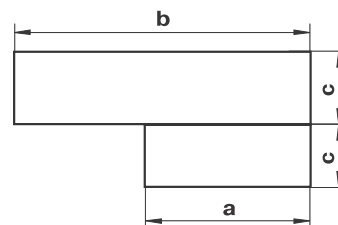
Kód	Rozměry [mm]		
	a	b	c
535	144	174	55x110
737	155	185	60x122
838	248	288	60x204
939	261	296	90x220



## Přechod plochý



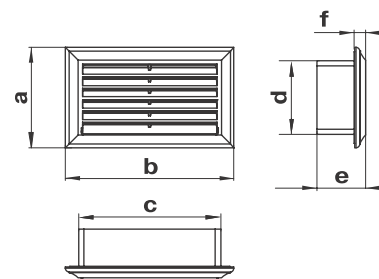
Kód	Rozměry [mm]		
	b	a	c
518	60x204	55x110	30



## Mřížka se spojkou



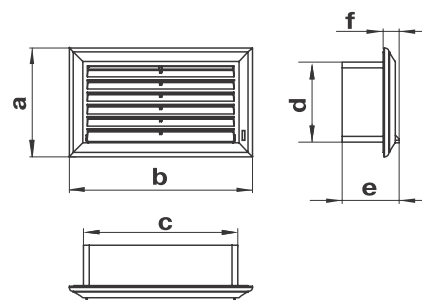
Kód	Rozměry [mm]					
	a	b	c	d	e	f
571	88	137	114	59	73	9
871	93	232	208	64	76	9



## Mřížka s regulací se spojkou



Kód	Rozměry [mm]					
	a	b	c	d	e	f
572	88	137	114	59	73	18
872	93	232	208	64	76	18

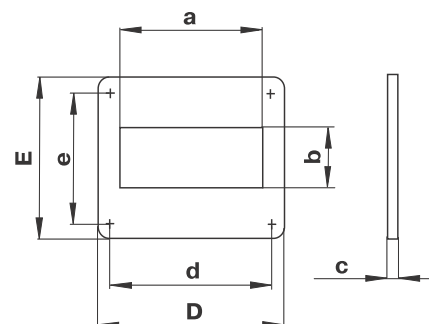




## Nástěnná příruba plochá



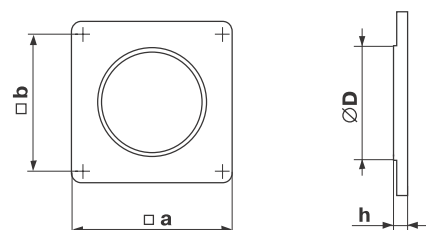
Kód	Rozměry [mm]						
	a	b	c	d	e	D	E
55	111	56	2	141	141	154	154
75	123	61	2	141	141	154	154
85	205	61	3	229	141	242	154



## Nástěnná příruba kruhová



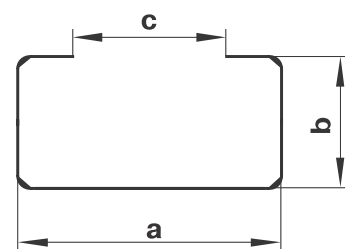
Kód	Rozměry [mm]			
	D	h	a	b
15	103	3	150	134
25	128	3	170	154
35	151	3	204	188
45	204	3	284	268



## Držák plochý



Kód	Rozměry [mm]		
	a	b	c
56	114	59	74
76	126	64	86
86	209	65	169
96	227	95	175



## Držák kruhový



Kód	Rozměry [mm]		
	a	b	D
16	113	20	103
26	138	20	128
36	163	20	153
46	213	20	203

