

Axiální ventilátor FC045-4E

 FC045-4EF.4C.A7
 FC045-4EQ.4C.A7

Popis

Provedení elektromotoru:	AC (asynchronní s odporovou kotvou)
Jmenovité napětí UN:	230 V*
Jmenovitá frekvence fN:	50 Hz*
Příkon P1:	0,360 kW*
Jmenovitý proud IN:	1,60 A*
Jmenovité otáčky nN:	1370 min-1*
Rozběhový proud IA:	3,40 A

Rozběhový kondenzátor C400v:	6 µF
Teplotní třída:	THCL 155*
Min. přípustná okolní teplota tR (min):	-25 °C
Max. přípustná okolní teplota tR (max):	+60 °C
Připojení k elektrické síti:	svorkovnice
Počet lopatek:	7
Stupeň krytí:	IP54
Motorová ochrana:	termokontakt
Materiál lopatek:	hliník, 1 vrstva laku, barva černá
Materiál rotoru:	hliník, 1 vrstva laku, barva černá

ErP-data

Splňuje požadavky směrnice ErP 2015

 účinnost η_{statA} : 32,3 %

 účinnost $N_{actual} = 41,5 / N_{target} = 40^{**}$

* jmenovitá hodnota

** dle směrnice ErP 2015

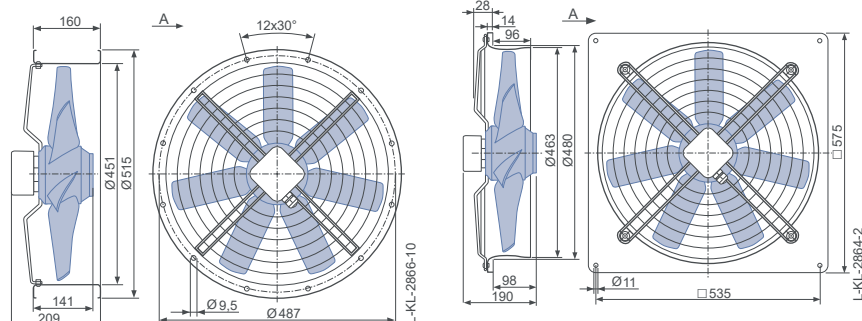
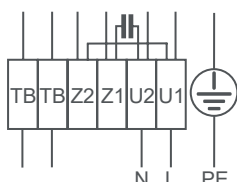
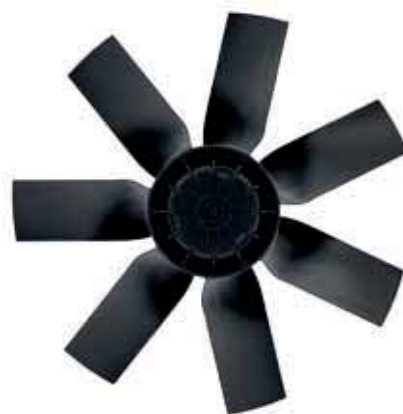


Schéma zapojení:



Barvy kabelů:

 U1 - hnědý
 U2 - modrý
 Z1 - černý
 Z2 - oranžový
 TB - bílý


Příslušenství


 frekvenční měnič
 Fcontrol 3


Ochrana motoru


 elektronický
 ovladač napětí

typ ventilátoru	typ / provedení	napětí [V]	příkon [W]	otáčky [min-1]	počet pólů	jmen.proud [A]	Tepelná ochrana max. [-]	hmotnost [kg]	připojovací rozměr [mm]
FC035-4EF	potrubní	230	360	1370	4	1,6	1,6	11,4	451
FC035-4EQ	nástěnný							11,1	480

Axiální ventilátor FC045-4D

FC045-4DF.4C.A7
FC045-4DQ.4C.A7

Popis

Provedení elektromotoru: AC (asynchronní s odporovou kotvou)
Jmenovité napětí UN: 400 V*
Jmenovitá frekvence fN: 50 Hz* (60 Hz na vyžádání)
Příkon P1: 0,360 kW*
Jmenovitý proud IN: 1,40 / 0,80 A*
Jmenovité otáčky nN: 1380 min⁻¹*
Rozběhový proud IA: 4,60 / 2,60 A

Rozběhový kondenzátor C400v: THCL 155*
Teplotní třída: -40 °C
Min. přípustná okolní teplota tR (min): -40 °C
Max. přípustná okolní teplota tR (max): +70 °C
Připojení k elektrické síti: svorkovnice
Počet lopatek: 7
Stupeň krytí: IP54
Motorová ochrana: termokontakt
Materiál lopatek: hliník, 1 vrstva laku, barva černá
Materiál rotoru: hliník, 1 vrstva laku, barva černá

ErP-data

Splňuje požadavky směrnice ErP 2015
účinnost η_{statA} : 36,8 %
účinnost $N_{actual} = 46,0 / N_{target} = 40^{**}$
* jmenovitá hodnota
** dle směrnice ErP 2015

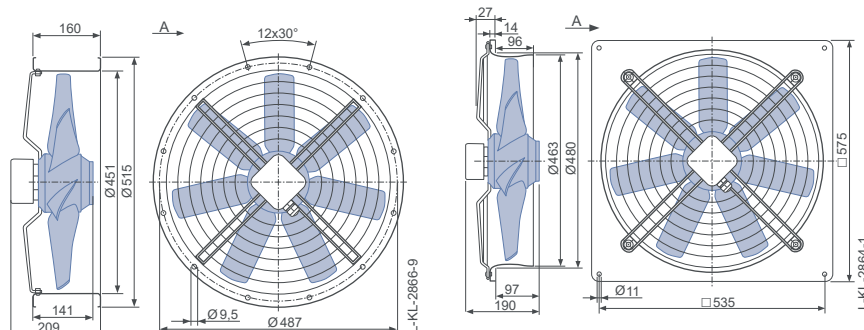
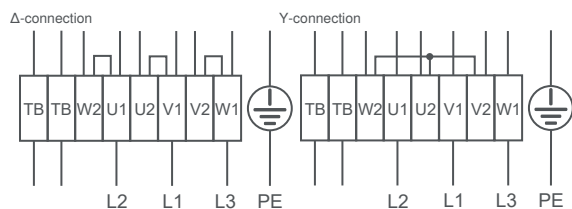
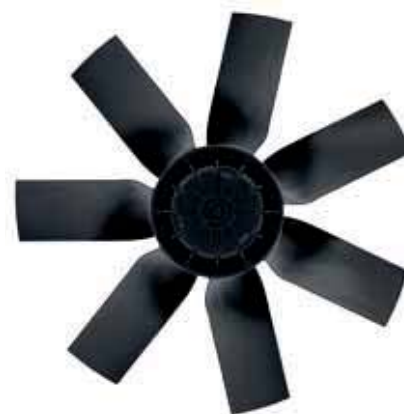


Schéma zapojení:



Barvy kabelů:

U1 - hnědý
V1 - modrý
W1 - černý
U2 - červený
V2 - šedý
W2 - oranžový
TB - bílý



Příslušenství



frekvenční měnič
Fcontrol 3



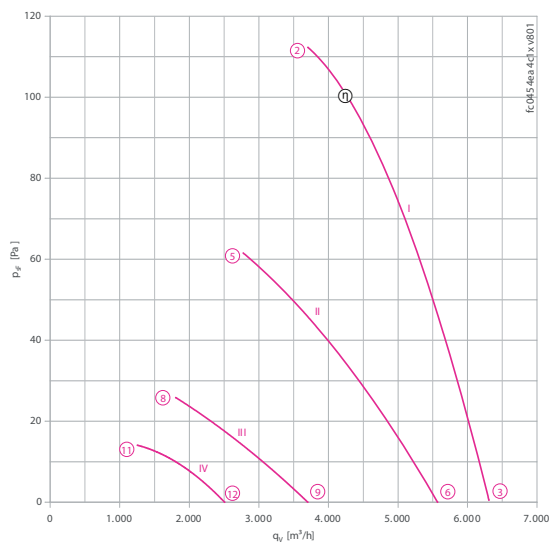
Ochrana motoru



elektronický
ovladač napětí

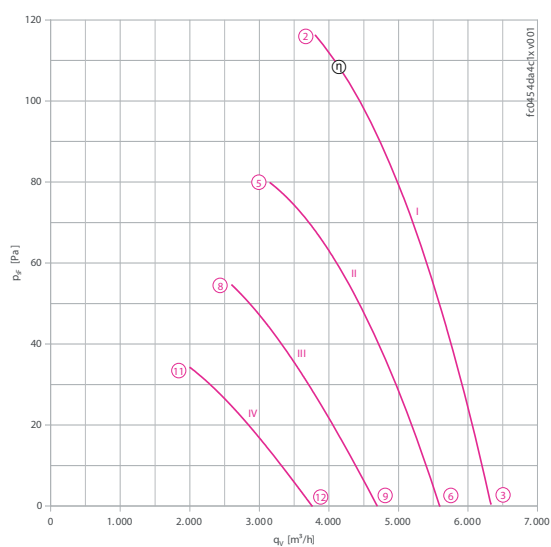
typ ventilátoru	typ / provedení	napětí [V]	příkon [W]	otáčky [min ⁻¹]	počet pólů	jmen.proud [A]	Teplotná ochrana max. [-]	hmotnost [kg]	přípojovací rozměr [mm]
FC045-4DF	potrubní	400	360	1390	4	0,75	0,75	11,4	451
FC045-4DQ	nástěnný							11,1	480

FC045-4EF.4C.A7
FC045-4EQ.4C.A7



křivka	napětí [V]	bod	příkon	proud [W]	otáčky [min ⁻¹]	akustický tlak [dB(A)]
I	230	2	1,60	360	1370	78
	230	3	1,40	320	1390	78
II	160	5	1,95	300	1060	72
	160	6	1,65	270	1220	75
III	130	8	1,75	210	700	63
	130	9	1,70	200	820	66
IV	105	11	1,50	135	530	56
	105	12	1,45	135	570	58

FC045-4DF.4C.A7
FC045-4DQ.4C.A7



křivka	napětí [V]	bod	příkon	proud [W]	otáčky [min ⁻¹]	akustický tlak [dB(A)]
I	400	2	0,75	360	1390	78
	400	3	0,74	310	1410	78
II	230	5	0,75	270	1150	74
	230	6	0,66	240	1230	75
III	180	8	0,74	210	950	69
	180	9	0,68	195	1050	72
IV	140	11	0,66	140	750	64
	140	12	0,63	135	830	66

Axiální ventilátor FC050-4E

FC050-4EF.4I.A7
FC050-4EQ.4I.A7

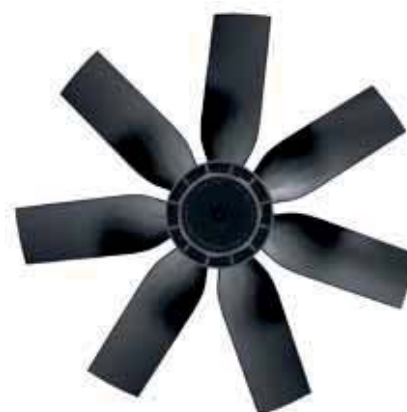
Popis

Provedení elektromotoru: AC (asynchronní s odporovou kotvou)
Jmenovité napětí UN: 230 V*
Jmenovitá frekvence fN: 50 Hz* (60 Hz na vyžádání)
Příkon P1: 0,590 kW*
Jmenovitý proud IN: 2,60 A*
Jmenovité otáčky nN: 1340 min⁻¹*
Rozběhový proud IA: 3,40 A

Rozběhový kondenzátor C400v: 14 µF
Teplotní třída: THCL 155*
Min. přípustná okolní teplota tR (min): -25 °C
Max. přípustná okolní teplota tR (max): +70 °C
Připojení k elektrické síti: svorkovnice
Počet lopatek: 7
Stupeň krytí: IP54
Motorová ochrana: termokontakt
Materiál lopatek: hliník, 1 vrstva laku, barva černá
Materiál rotoru: hliník, 1 vrstva laku, barva černá

ErP-data

Splňuje požadavky směrnice ErP 2015
účinnost η_{statA} : 32,8 %
účinnost $N_{actual} = 40,6 / N_{target} = 40^{**}$
* jmenovitá hodnota
** dle směrnice ErP 2015



Příslušenství



frekvenční měnič
Fcontrol 3



Ochrana motoru



elektronický
ovladač napětí

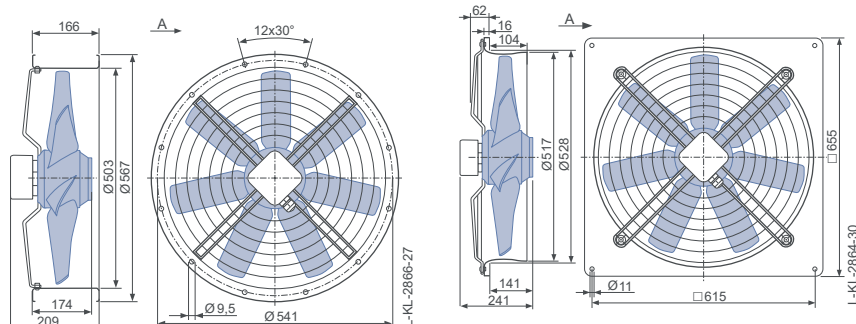
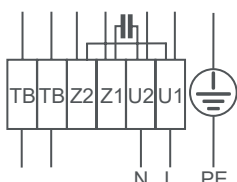


Schéma zapojení:



Barvy kabelů:

U1 - hnědý
U2 - modrý
Z1 - černý
Z2 - oranžový
TB - bílý

typ ventilátoru	typ / provedení	napětí [V]	příkon [W]	otáčky [min ⁻¹]	počet pólů	jmen.proud [A]	Tepelná ochrana max. [-]	hmotnost [kg]	připojovací rozměr [mm]
FC050-4EF	potrubní	230	580	1340	4	2,6	2,6	15,9	503
FC050-4EQ	nástěnný							18,4	528

Axiální ventilátor FC050-4D

 FC050-4DF.4F.A7
 FC050-4DQ.4F.A7

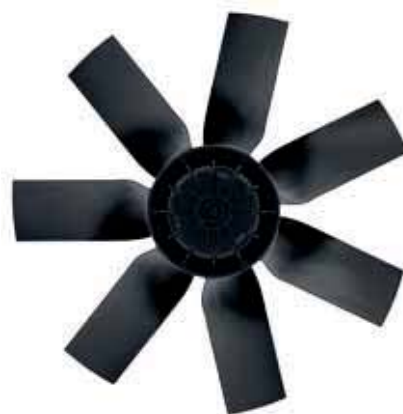
Popis

Provedení elektromotoru:	AC (asynchronní s odporovou kotvou)
Jmenovité napětí UN:	400 V*
Jmenovitá frekvence fN:	50 Hz*
Příkon P1:	0,550 kW*
Jmenovitý proud IN:	1,80 / 1,05 A*
Jmenovité otáčky nN:	1380 min ⁻¹ *
Rozběhový proud IA:	7,00 / 4,20 A

Rozběhový kondenzátor C400v:	
Teplotní třída:	THCL 155*
Min. přípustná okolní teplota tR (min):	-40 C
Max. přípustná okolní teplota tR (max):	+70 C
Připojení k elektrické síti:	svorkovnice
Počet lopatek:	7
Stupeň krytí:	IP54
Motorová ochrana:	termokontakt
Materiál lopatek:	hliník, 1 vrstva laku, barva černá
Materiál rotoru:	hliník, 1 vrstva laku, barva černá

ErP-data

Splňuje požadavky směrnice ErP 2015
 účinnost ηstatA: 39,9 %
 účinnost ηactual = 48,0 / Ntarget = 40**
 * jmenovitá hodnota
 ** dle směrnice ErP 2015



Příslušenství


 frekvenční měnič
 Fcontrol 3


Ochrana motoru

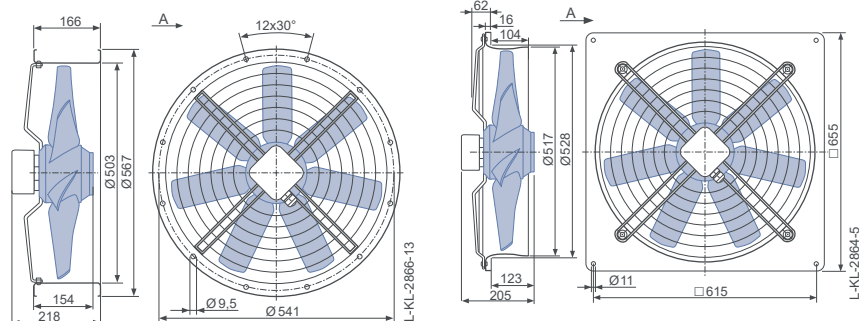
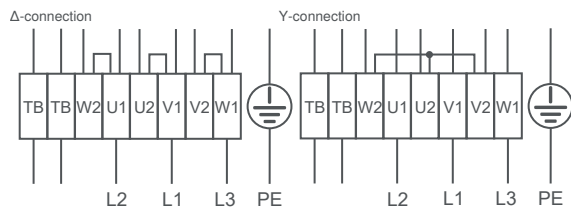

 elektronický
 ovladač napětí


Schéma zapojení:

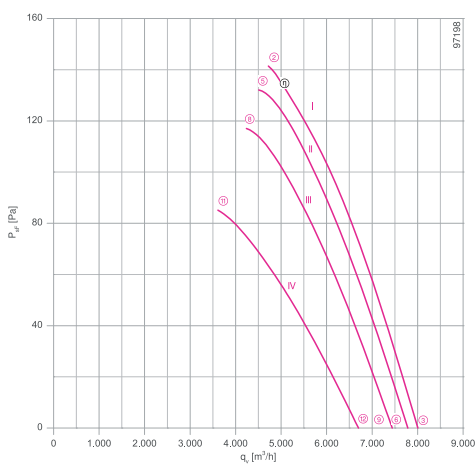


Barvy kabelů:

U1 - hnědý
 V1 - modrý
 W1 - černý
 U2 - červený
 V2 - šedý
 W2 - oranžový
 TB - bílý

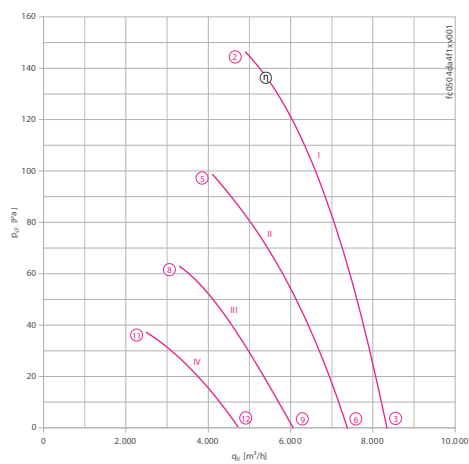
typ ventilátoru	typ / provedení	napětí [V]	příkon [W]	otáčky [min ⁻¹]	počet pólů	jmen.proud [A]	Teplotná ochrana max. [-]	hmotnost [kg]	připojovací rozměr [mm]
FC050-4DF	potrubní	400	550	1380	4	1,05	1,05	14,2	503
FC050-4DQ	nástěnný							16,6	528

FC050-4EF.4I.A7
FC050-4EQ.4I.A7



křivka	napětí [V]	bod	příkon	proud [W]	otáčky [min ⁻¹]	akustický tlak [dB(A)]
I	230	2	2,60	580	1340	82
	230	3	2,30	500	1380	79
II	200	5	2,60	520	1290	81
	200	6	2,20	440	1340	79
III	170	8	2,70	460	1220	80
	170	9	2,30	390	1280	78
IV	135	11	2,80	370	1040	76
	135	12	2,40	320	1160	75

FC050-4DF.4F.A7
FC050-4DQ.4F.A7



křivka	napětí [V]	bod	příkon	proud [W]	otáčky [min ⁻¹]	akustický tlak [dB(A)]
I	400	2	1,05	550	1380	81
	400	3	0,92	430	1410	84
II	230	5	1,20	430	1140	77
	230	6	1,00	360	1240	81
III	180	8	1,20	320	910	72
	180	9	1,05	290	1040	77
IV	140	11	1,00	200	710	67
	140	12	0,97	220	820	72

Axiální ventilátor FC056-4D

 FC056-4DF.6F.A7
 FC056-4DQ.6F.A7

Popis

Provedení elektromotoru:	AC (asynchronní s odporovou kotvou)
Jmenovité napětí UN:	400 V*
Jmenovitá frekvence fN:	50 Hz*
Příkon P1:	1,25 kW*
Jmenovitý proud IN:	3,80 / 2,20 A*
Jmenovité otáčky nN:	1300 min ⁻¹ *
Rozběhový proud IA:	16,00 / 9,50 A

Rozběhový kondenzátor C400v:	
Teplotní třída:	THCL 155*
Min. přípustná okolní teplota tR (min):	-40°C
Max. přípustná okolní teplota tR (max):	+60°C
Připojení k elektrické síti:	svorkovnice
Počet lopatek:	7
Stupeň krytí:	IP54
Motorová ochrana:	termokontakt
Materiál lopatek:	hliník, 1 vrstva laku, barva černá
Materiál rotoru:	hliník, 1 vrstva laku, barva černá

ErP-data

Splňuje požadavky směrnice ErP 2015

 účinnost η_{statA} : 34,6 %

 účinnost $N_{actual} = 40,4 / N_{target} = 40^{**}$

* jmenovitá hodnota

** dle směrnice ErP 2015

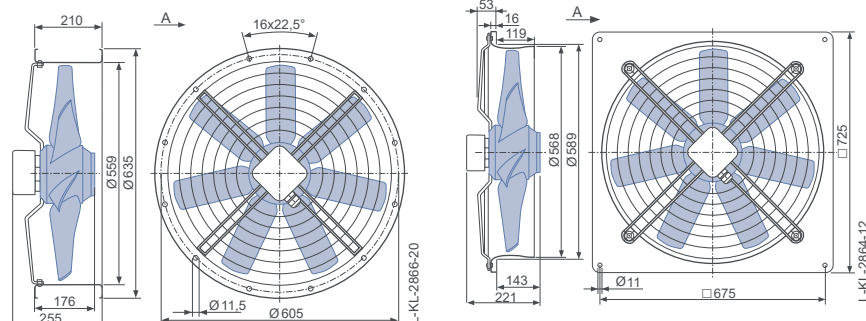
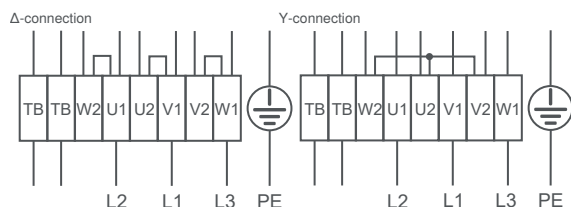


Schéma zapojení:



Barvy kabelů:

 U1 - hnědý
 V1 - modrý
 W1 - černý
 U2 - červený
 V2 - šedý
 W2 - oranžový
 TB - bílý

Příslušenství


 frekvenční měnič
 Fcontrol 3


Ochrana motoru


 elektronický
 ovladač napětí

typ ventilátoru	typ / provedení	napětí [V]	příkon [W]	otáčky [min ⁻¹]	počet pólů	jmen.proud [A]	Teplotná ochrana max. [-]	hmotnost [kg]	připojovací rozměr [mm]
FC056-4DF	potrubní	400	1250	1300	4	2,2	2,2	23,40	559
FC056-4DQ	nástěnný							25,00	589

Axiální ventilátor FC056-6D

FC056-6DF.4F.A7
FC056-6DQ.4F.A7

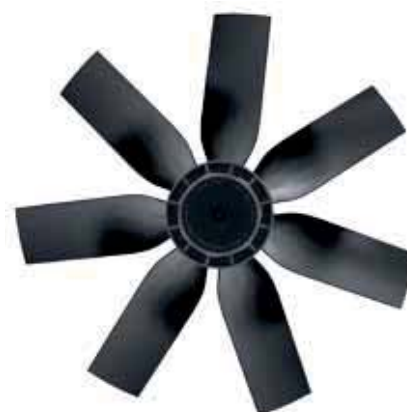
Popis

Provedení elektromotoru: AC (asynchronní s odporovou kotvou)
Jmenovité napětí UN: 400 V*
Jmenovitá frekvence fN: 50 Hz* (60 Hz na vyžádání)
Příkon P1: 0,310 kW*
Jmenovitý proud IN: 1,05 / 0,60 A*
Jmenovité otáčky nN: 840 min⁻¹*
Rozběhový proud IA:

Rozběhový kondenzátor C400v: THCL 155*
Teplotní třída: -40 °C
Min. přípustná okolní teplota tR (min): +70 °C
Max. přípustná okolní teplota tR (max): svorkovnice
Připojení k elektrické síti: 7
Počet lopatek: IP54
Stupeň krytí: termokontakt
Motorová ochrana: hliník, 1 vrstva laku, barva černá
Materiál lopatek: hliník, 1 vrstva laku, barva černá
Materiál rotoru:

ErP-data

Splňuje požadavky směrnice ErP 2015
účinnost η_{statA} : 31,0 %
účinnost $N_{actual} = 40,6 / N_{target} = 40^{**}$
* jmenovitá hodnota
** dle směrnice ErP 2015



Příslušenství



frekvenční měnič
Fcontrol 3



Ochrana motoru



elektronický
ovladač napětí

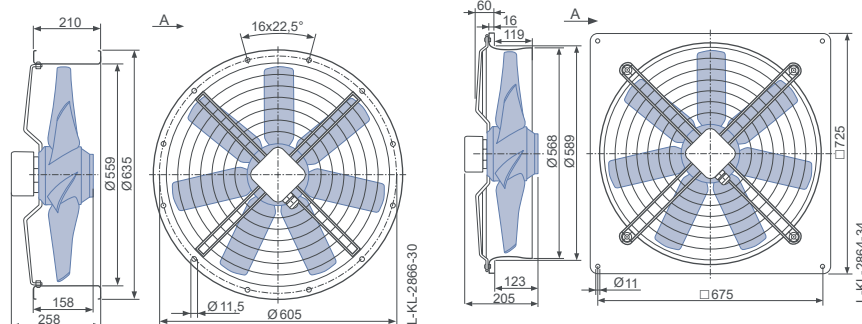
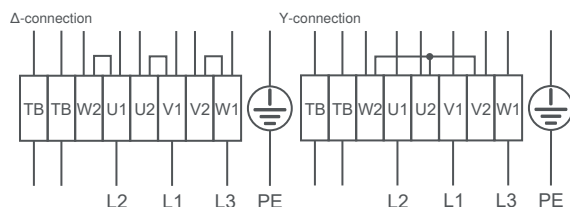


Schéma zapojení:

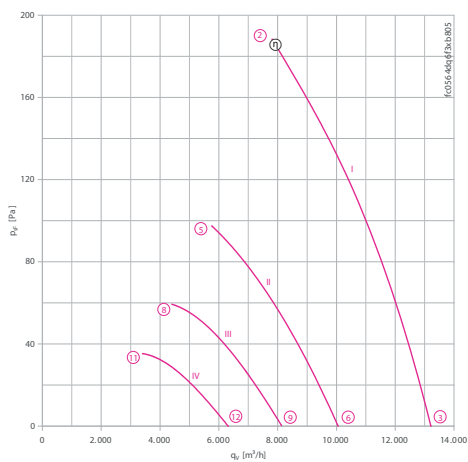


Barvy kabelů:

U1 - hnědý
V1 - modrý
W1 - černý
U2 - červený
V2 - šedý
W2 - oranžový
TB - bílý

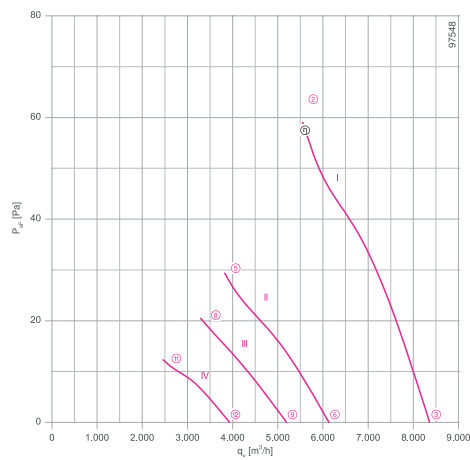
typ ventilátoru	typ / provedení	napětí [V]	příkon [W]	otáčky [min ⁻¹]	počet pólů	jmen.proud [A]	Teplotná ochrana max. [-]	hmotnost [kg]	připojovací rozměr [mm]
FC056-6DF	potrubní	400	310	840	6	0,6	0,6	16,80	559
FC056-6DQ	nástěnný							19,10	589

FC056-4DF.6F.A7
FC056-4DQ.6F.A7



křivka	napětí [V]	bod	příkon	proud [W]	otáčky [min ⁻¹]	akustický tlak [dB(A)]
I	400	2	2,20	1250	1300	83
	400	3	1,90	1050	1340	83
II	230	5	2,40	780	950	76
	230	6	2,20	720	1030	78
III	180	8	2,20	550	760	71
	180	9	2,10	530	830	73
IV	140	11	1,90	360	600	66
	140	12	1,80	350	660	68

FC056-6DF.4F.A7
FC056-6DQ.4F.A7



křivka	napětí [V]	bod	příkon	proud [W]	otáčky [min ⁻¹]	akustický tlak [dB(A)]
I	230	1	0,17	40	1300	
	230	2	0,16	36	1340	62
	230	3	0,16	36	1370	63
II	170	4	0,15	26	1140	
	170	5	0,14	24	1220	59
	170	6	0,13	22	1270	60
III	135	7	0,14	19	950	
	135	8	0,13	18	1060	54
	135	9	0,12	17	1130	57
IV	110	10	0,13	14	760	
	110	11	0,12	13	880	48
	110	12	0,11	12	950	52

Axiální ventilátor FC063-6E

FC063-6EF.4I.A7
FC063-6EQ.4I.A7

Popis

Provedení elektromotoru: AC (asynchronní s odporovou kotvou)
Jmenovité napětí UN: 230 V*
Jmenovitá frekvence fN: 50 Hz*
Příkon P1: 0,600 kW*
Jmenovitý proud IN: 2,70 A*
Jmenovité otáčky nN: 880 min⁻¹*
Rozběhový proud IA: 5,50 A

Rozběhový kondenzátor C400v: 12,0 µF
Teplotní třída: THCL 155*
Min. přípustná okolní teplota tR (min): -25 °C
Max. přípustná okolní teplota tR (max): +70 °C
Připojení k elektrické síti: svorkovnice
Počet lopatek: 7
Stupeň krytí: IP54
Motorová ochrana: termokontakt
Materiál lopatek: hliník, 1 vrstva laku, barva černá
Materiál rotoru: hliník, 1 vrstva laku, barva černá

ErP-data

Splňuje požadavky směrnice ErP 2015

účinnost η_{statA} : 31,1 %

účinnost $N_{actual} = 40,6 / N_{target} = 40^{**}$

* jmenovitá hodnota

** dle směrnice ErP 2015



Příslušenství



frekvenční měnič
Fcontrol 3



Ochrana motoru



elektronický
ovladač napětí

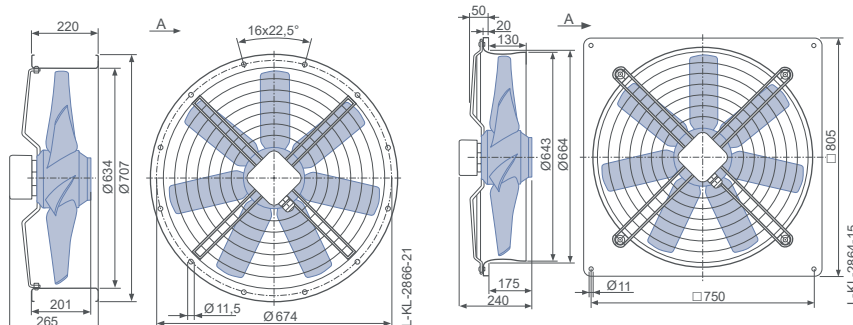
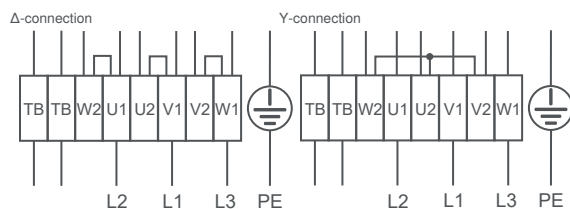


Schéma zapojení:



Barvy kabelů:

U1 - hnědý
V1 - modrý
W1 - černý
U2 - červený
V2 - šedý
W2 - oranžový
TB - bílý

typ ventilátoru	typ / provedení	napětí [V]	příkon [W]	otáčky [min ⁻¹]	počet pólů	jmen.proud [A]	Teplotná ochrana max. [-]	hmotnost [kg]	přípojovací rozměr [mm]
FC063-6EF	potrubní	230	600	880	6	2,7	2,7	20,30	634
FC063-6EQ	nástěnný							24,00	664

Axiální ventilátor FC063-4D

 FC063-4DF.6K.A7
 FC063-4DQ.6K.A7

Popis

Provedení elektromotoru:	AC (asynchronní s odporovou kotvou)
Jmenovité napětí UN:	400 V*
Jmenovitá frekvence fN:	50 Hz*
Příkon P1:	1,90 kW*
Jmenovitý proud IN:	5,50 / 3,20 A*
Jmenovité otáčky nN:	1360 min ⁻¹ *
Rozběhový proud IA:	30,00 / 17,00 A

Rozběhový kondenzátor C400v:	
Teplotní třída:	THCL 155*
Min. přípustná okolní teplota tR (min):	-40°C
Max. přípustná okolní teplota tR (max):	+60°C
Připojení k elektrické síti:	svorkovnice
Počet lopatek:	7
Stupeň krytí:	IP54
Motorová ochrana:	termokontakt
Materiál lopatek:	hliník, 1 vrstva laku, barva černá
Materiál rotoru:	hliník, 1 vrstva laku, barva černá

ErP-data

Splňuje požadavky směrnice ErP 2015

 účinnost η_{statA} : 36,9 %

 účinnost $N_{actual} = 41,5 / N_{target} = 40^{**}$

* jmenovitá hodnota

** dle směrnice ErP 2015

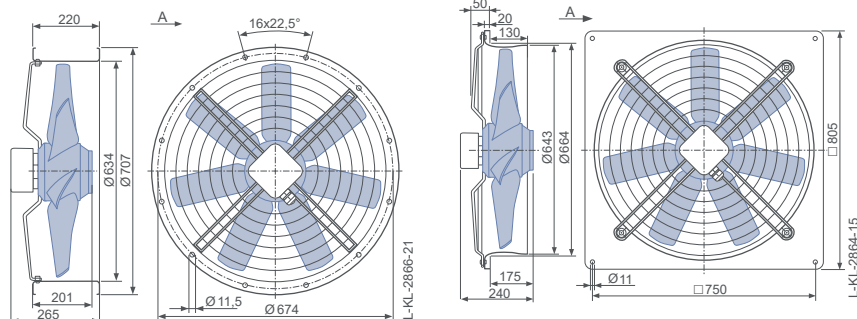
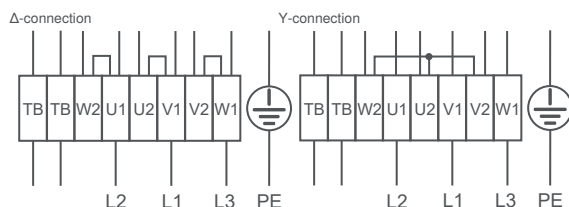


Schéma zapojení:



Barvy kabelů:

 U1 - hnědý
 V1 - modrý
 W1 - černý
 U2 - červený
 V2 - šedý
 W2 - oranžový
 TB - bílý

Příslušenství


 frekvenční měnič
 Fcontrol 3


Ochrana motoru


 elektronický
 ovladač napětí

typ ventilátoru	typ / provedení	napětí [V]	příkon [W]	otáčky [min ⁻¹]	počet pólů	jmen.proud [A]	Teplotná ochrana max. [-]	hmotnost [kg]	připojovací rozměr [mm]
FC063-4DF	potrubní	400	1900	1360	4	3,2	3,2	29,00	634
FC063-4DQ	nástěnný							31,50	664

Axiální ventilátor FC063-6D

FC063-6DF.4I.A7
FC063-6DQ.4I.A7

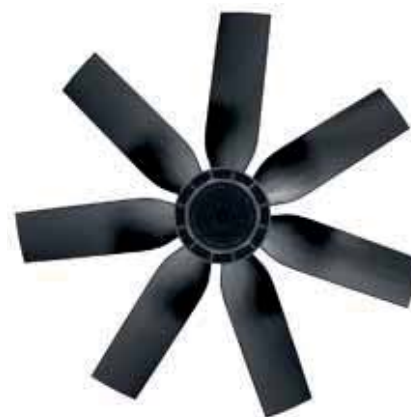
Popis

Provedení elektromotoru: AC (asynchronní s odporovou kotvou)
Jmenovité napětí UN: 400 V*
Jmenovitá frekvence fN: 50 Hz*
Příkon P1: 0,59 kW*
Jmenovitý proud IN: 2,30 / 1,30 A*
Jmenovité otáčky nN: 890 min⁻¹*
Rozběhový proud IA: 6,00 / 3,60 A

Rozběhový kondenzátor C400v: THCL 155*
Teplotní třída: -40 °C
Min. přípustná okolní teplota tR (min): +60 °C
Max. přípustná okolní teplota tR (max): svorkovnice
Připojení k elektrické síti: 7
Počet lopatek: IP54
Stupeň krytí: termokontakt
Motorová ochrana: hliník, 1 vrstva laku, barva černá
Materiál lopatek: hliník, 1 vrstva laku, barva černá
Materiál rotoru:

ErP-data

Splňuje požadavky směrnice ErP 2015
účinnost η_{statA} : 32,2 %
účinnost $N_{actual} = 40,1 / N_{target} = 40^{**}$
* jmenovitá hodnota
** dle směrnice ErP 2015



Příslušenství



frekvenční měnič
Fcontrol 3



Ochrana motoru



elektronický
ovladač napětí

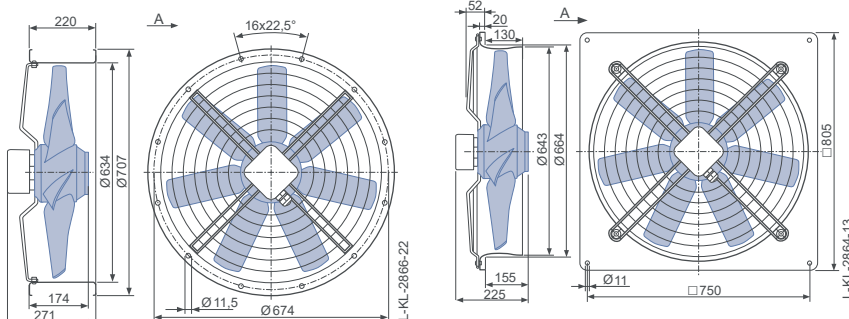
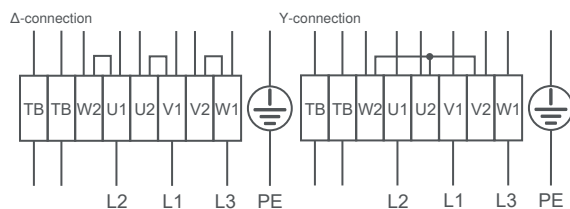


Schéma zapojení:

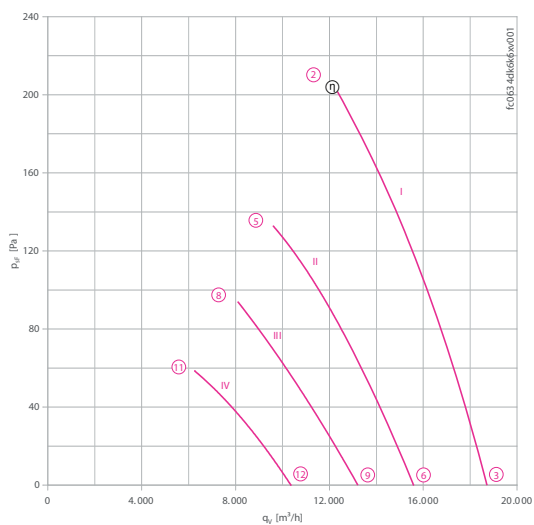


Barvy kabelů:

U1 - hnědý
V1 - modrý
W1 - černý
U2 - červený
V2 - šedý
W2 - oranžový
TB - bílý

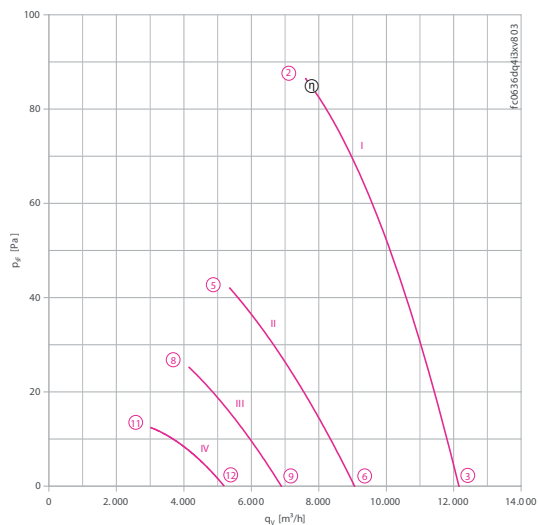
typ ventilátoru	typ / provedení	napětí [V]	příkon [W]	otáčky [min ⁻¹]	počet pólů	jmen.proud [A]	Teplotná ochrana max. [-]	hmotnost [kg]	připojovací rozměr [mm]
FC063-6DF	potrubní	400	590	890	6	1,3	1,3	20,30	634
FC063-6DQ	nástěnný							24,00	664

FC063-6EF.4I.A7
FC063-6EQ.4I.A7
FC063-4DF.6K.A7
FC063-4DQ.6K.A7



křivka	napětí [V]	bod	příkon	proud [W]	otáčky [min ⁻¹]	akustický tlak [dB(A)]
I	400	2	3,20	1900	1360	90
	400	3	3,10	1800	1380	90
II	230	5	3,80	1350	1110	85
	230	6	3,70	1350	1130	86
III	180	8	3,80	1050	920	80
	180	9	3,70	1000	950	81
IV	140	11	3,40	730	740	75
	140	12	3,40	730	770	76

FC063-6DF.4I.A7
FC063-6DQ.4I.A7



křivka	napětí [V]	bod	příkon	proud [W]	otáčky [min ⁻¹]	akustický tlak [dB(A)]
I	400	2	1,30	590	890	80
	400	3	1,20	510	910	80
II	230	5	1,30	360	610	70
	230	6	1,25	340	680	73
III	180	8	1,10	230	480	64
	180	9	1,10	230	520	66
IV	140	11	0,90	140	360	57
	140	12	0,89	140	390	59

Axiální ventilátor FC071-4D

FC071-4DF.6N.A7
FC071-4DQ.6N.A7

Popis

Provedení elektromotoru: AC (asynchronní s odporovou kotvou)
Jmenovité napětí UN: 400 V*
Jmenovitá frekvence fN: 50 Hz*
Příkon P1: 2,90 kW*
Jmenovitý proud IN: 9,20 / 5,30 A*
Jmenovité otáčky nN: 1290 min⁻¹*
Rozběhový proud IA: 34,00 / 20,00 A

Rozběhový kondenzátor C400v: THCL 155*
Teplotní třída: -40 °C
Min. přípustná okolní teplota tR (min): +65 C
Max. přípustná okolní teplota tR (max): svorkovnice
Připojení k elektrické síti: 7
Počet lopatek: IP54
Stupeň krytí: termokontakt
Motorová ochrana: hliník, 1 vrstva laku, barva černá
Materiál lopatek: hliník, 1 vrstva laku, barva černá
Materiál rotoru:

ErP-data

Splňuje požadavky směrnice ErP 2015
účinnost η_{statA} : 36,5 %
účinnost $N_{actual} = 40,1 / N_{target} = 40^{**}$
* jmenovitá hodnota
** dle směrnice ErP 2015



Příslušenství



frekvenční měnič
Fcontrol 3



Ochrana motoru



elektronický
ovladač napětí

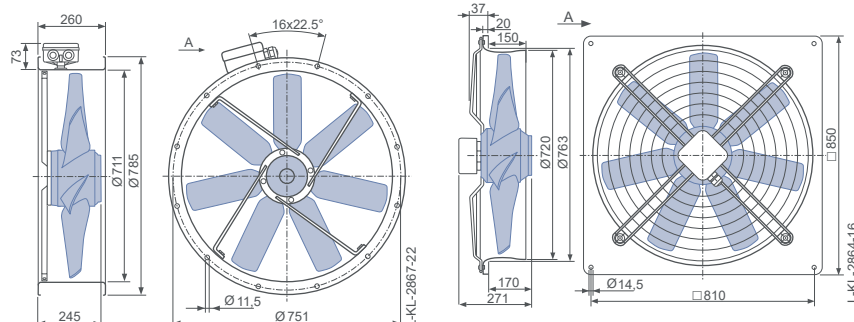
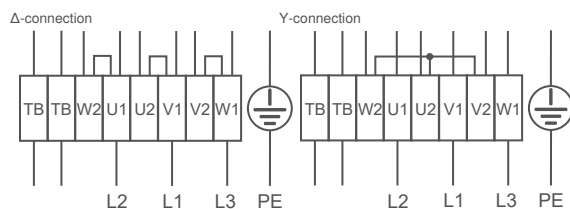


Schéma zapojení:



Barvy kabelů:

U1 - hnědý
V1 - modrý
W1 - černý
U2 - červený
V2 - šedý
W2 - oranžový
TB - bílý

typ ventilátoru	typ / provedení	napětí [V]	příkon [W]	otáčky [min ⁻¹]	počet pólů	jmen.proud [A]	Tepelná ochrana max. [-]	hmotnost [kg]	připojovací rozměr [mm]
FC071-4DF	potrubní	400	2900	1290	4	5,3	5,3	39,80	711
FC071-4DQ	nástěnný							38,50	763

Axiální ventilátor FC071-6D

 FC071-6DF.6K.A7
 FC071-6DQ.6K.A7

Popis

Provedení elektromotoru:	AC (asynchronní s odporovou kotvou)
Jmenovité napětí UN:	400 V*
Jmenovitá frekvence fN:	50 Hz* (60 Hz na vyžádání)
Příkon P1:	0,89 kW*
Jmenovitý proud IN:	3,10 / 1,80 A*
Jmenovité otáčky nN:	890 min ⁻¹ *
Rozběhový proud IA:	12,00 / 7,00 A

Rozběhový kondenzátor C400v:	
Teplotní třída:	THCL 155*
Min. přípustná okolní teplota tR (min):	-40° C
Max. přípustná okolní teplota tR (max):	+70° C
Připojení k elektrické síti:	svorkovnice
Počet lopatek:	7
Stupeň krytí:	IP54
Motorová ochrana:	termokontakt
Materiál lopatek:	hliník, 1 vrstva laku, barva černá
Materiál rotoru:	hliník, 1 vrstva laku, barva černá

ErP-data

Splňuje požadavky směrnice ErP 2015

 účinnost η_{statA} : 37,1 %

 účinnost $N_{actual} = 43,9 / N_{target} = 40^{**}$

* jmenovitá hodnota

** dle směrnice ErP 2015

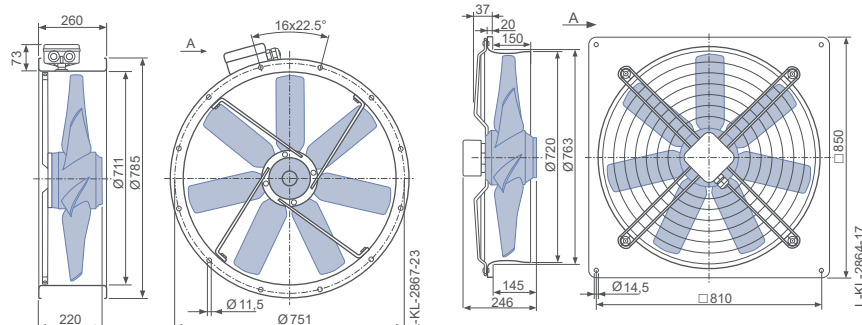
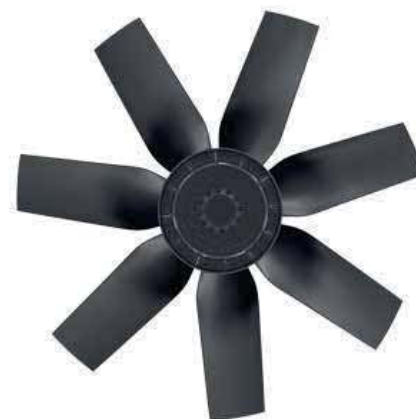
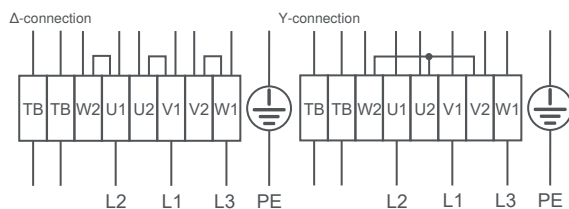


Schéma zapojení:



Barvy kabelů:

 U1 - hnědý
 V1 - modrý
 W1 - černý
 U2 - červený
 V2 - šedý
 W2 - oranžový
 TB - bílý

Příslušenství

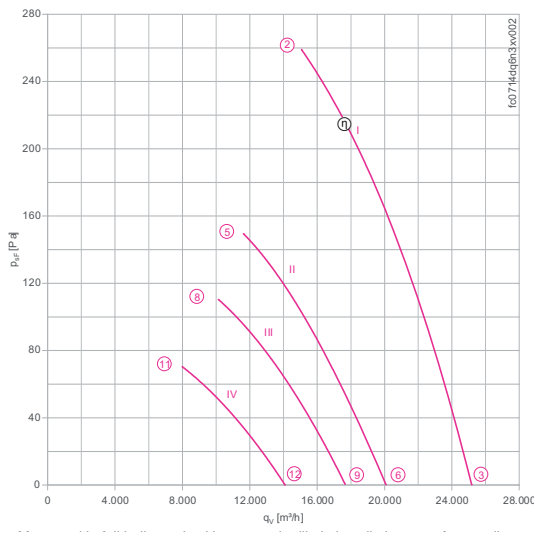

 frekvenční měnič
 Fcontrol 3


Ochrana motoru


 elektronický
 ovladač napětí

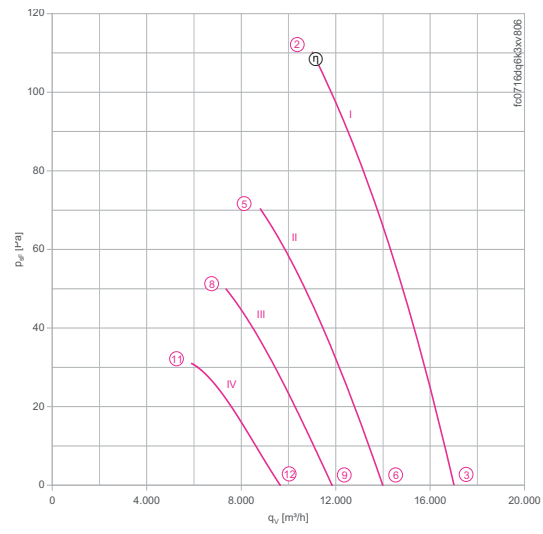
typ ventilátoru	typ / provedení	napětí [V]	příkon [W]	otáčky [min ⁻¹]	počet pólů	jmen.proud [A]	Teplotná ochrana max. [-]	hmotnost [kg]	připojovací rozměr [mm]
FC071-6DF	potrubní	400	890	890	6	1,8	1,8	34,30	711
FC071-6DQ	nástěnný							33,00	763

FC071-4DF.6N.A7
FC071-4DQ.6N.A7



křivka	napětí [V]	bod	příkon	proud [W]	otáčky [min ⁻¹]	akustický tlak [dB(A)]
I	400	2	5,30	2900	1290	91
	400	3	4,60	2400	1340	90
II	230	5	5,30	1800	990	84
	230	6	4,80	1650	1070	84
III	180	8	5,00	1400	860	81
	180	9	4,60	1300	940	81
IV	140	11	4,40	910	680	75
	140	12	4,20	870	750	75

FC071-6DF.6K.A7
FC071-6DQ.6K.A7



křivka	napětí [V]	bod	příkon	proud [W]	otáčky [min ⁻¹]	akustický tlak [dB(A)]
I	400	2	1,80	890	890	82
	400	3	1,65	780	900	82
II	230	5	1,80	600	710	76
	230	6	1,70	550	750	78
III	180	8	1,75	440	600	72
	180	9	1,65	420	630	73
IV	140	11	1,55	300	480	67
	140	12	1,50	290	520	69

Axiální ventilátor FC080-6D

 FC080-6DF.6K.A7
 FC080-6DQ.6K.A7

Popis

Provedení elektromotoru:	AC (asynchronní s odporovou kotvou)
Jmenovité napětí UN:	400 V*
Jmenovitá frekvence fN:	50 Hz*
Příkon P1:	1,40 kW*
Jmenovitý proud IN:	4,70 / 2,70 A*
Jmenovité otáčky nN:	900 min ⁻¹ *
Rozběhový proud IA:	16,00 / 9,00 A

Rozběhový kondenzátor C400v:	
Teplotní třída:	THCL 155*
Min. přípustná okolní teplota tR (min):	-40°C
Max. přípustná okolní teplota tR (max):	+60°C
Připojení k elektrické síti:	svorkovnice
Počet lopatek:	7
Stupeň krytí:	IP54
Motorová ochrana:	termokontakt
Materiál lopatek:	hliník, 1 vrstva laku, barva černá
Materiál rotoru:	hliník, 1 vrstva laku, barva černá

ErP-data

Splňuje požadavky směrnice ErP 2015

 účinnost η_{statA} : 38,0 %

 účinnost $N_{actual} = 43,4 / N_{target} = 40^{**}$

* jmenovitá hodnota

** dle směrnice ErP 2015

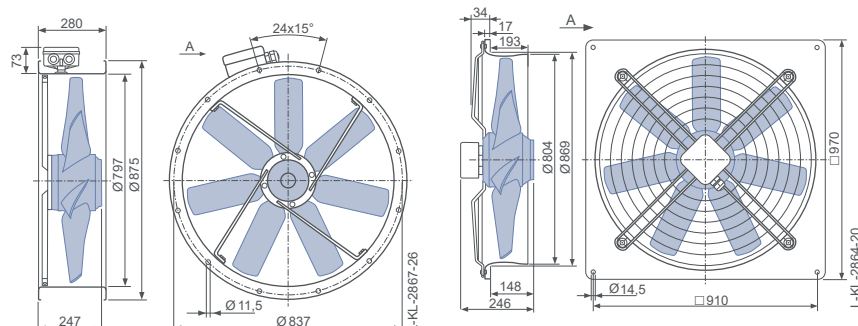
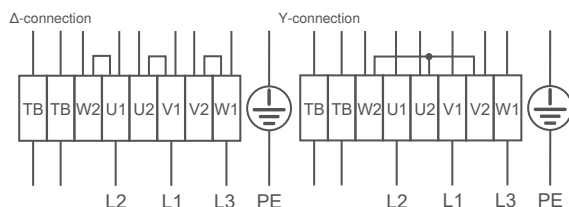


Schéma zapojení:



Barvy kabelů:

 U1 - hnědý
 V1 - modrý
 W1 - černý
 U2 - červený
 V2 - šedý
 W2 - oranžový
 TB - bílý


Příslušenství

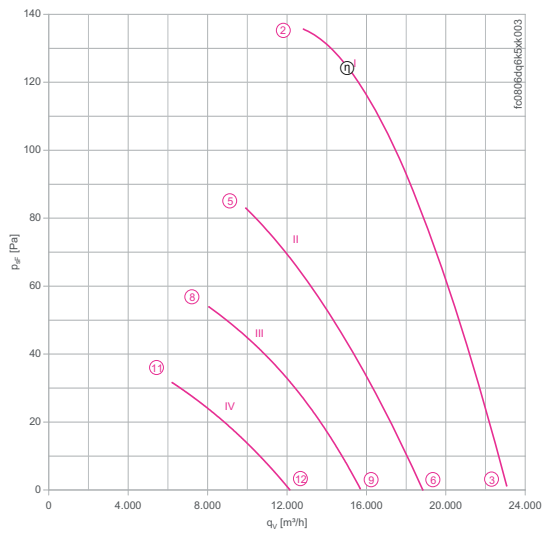

 frekvenční měnič
 Fcontrol 3


Ochrana motoru


 elektronický
 ovladač napětí

typ ventilátoru	typ / provedení	napětí [V]	příkon [W]	otáčky [min ⁻¹]	počet pólů	jmen.proud [A]	Teplotná ochrana max. [-]	hmotnost [kg]	připojovací rozměr [mm]
FC080-6DF	potrubní	400	1400	900	6	2,7	2,7	34,30	797
FC080-6DQ	nástěnný							33,00	869

FC080-6DF.6K.A7
 FC080-6DQ.6K.A7



křivka	napětí [V]	bod	příkon	proud [W]	otáčky [min-1]	akustický tlak [dB(A)]
I	400	2	2,70	1400	900	82
	400	3	2,40	1150	920	81
II	230	5	3,00	940	690	76
	230	6	2,60	840	750	77
III	180	8	2,80	670	560	71
	180	9	2,60	640	630	73
IV	140	11	2,40	430	430	65
	140	12	2,30	420	490	67