

Axiální ventilátor FB020-2E

FB020-2EL.W6.A5

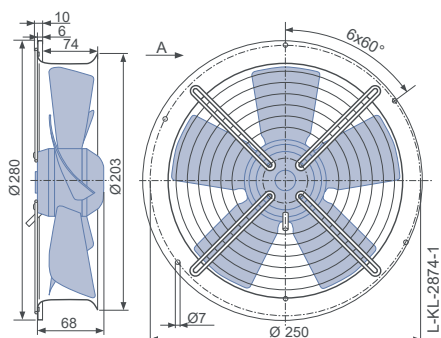
■ Popis

Provedení elektromotoru:	AC (asynchronní s odporovou kotvou)
Jmenovité napětí UN:	230 V*
Jmenovitá frekvence fN:	50 Hz* (60 Hz na vyžádání)
Příkon P1:	0,05 kW*
Jmenovitý proud IN:	0,26 A*
Jmenovité otáčky nN:	2730 min ⁻¹ *
Rozběhový proud IA:	0,62 A
Rozběhový kondenzátor C400v:	1,5 µF
Teplotní třída:	THCL 155*
Min. přípustná okolní teplota tR (min):	-40 °C
Max. přípustná okolní teplota tR (max):	+80 °C
Připojení k elektrické síti:	napájecím kabelem v délce 45 cm
Počet lopatek:	5
Stupeň krytí:	
Motorová ochrana:	termokontakt
Materiál lopatek:	ocel s práškovým nástřikem, barva černá
Materiál rotoru:	hliník, 1 vrstva laku, ultramarínová modř

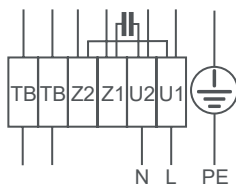
ErP-data

Nepodléhá předpisům směrnice ErP (P₁ < 125 W)

* jmenovitá hodnota



■ Schéma zapojení:



Barvy kabelů:

U1 - hnědý
U2 - modrý
Z1 - černý
Z2 - oranžový
TB - bílý



Příslušenství



frekvenční měnič
Fcontrol 3



Ochrana motoru



elektronický
ovladač napětí

typ ventilátoru	typ / provedení	napětí [V]	příkon [W]	otáčky [min ⁻¹]	počet pólů	jmen.proud [A]	Tepelná ochrana max. [-]	hmotnost [kg]	přípojovací rozměr [mm]
FB020-2EL	nástěnný	230	55	2730	2	0,26	0,26	2,4	203

Axiální ventilátor FB020-4E

FB020-4EL.W6.A5

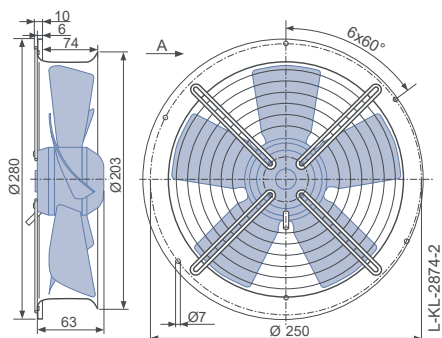
■ Popis

Provedení elektromotoru:	AC (asynchronní s odporovou kotvou)
Jmenovité napětí UN:	230 V*
Jmenovitá frekvence fN:	50 Hz* (60 Hz na vyžádání)
Příkon P1:	0,03 kW*
Jmenovitý proud IN:	0,15 A*
Jmenovité otáčky nN:	1400 min ⁻¹ *
Rozběhový proud IA:	0,24 A
Rozběhový kondenzátor C400v:	1,0 μF
Teplotní třída:	THCL 155*
Min. přípustná okolní teplota tR (min):	-40° C
Max. přípustná okolní teplota tR (max):	+70° C
Připojení k elektrické síti:	napájecím kabelem v délce 45 cm
Počet lopatek:	5
Stupeň krytí:	
Motorová ochrana:	termokontakt
Materiál lopatek:	ocel s práškovým nástřikem, barva černá
Materiál rotoru:	hliník, 1 vrstva laku, ultramarínová modř

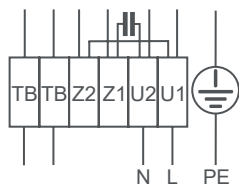
ErP-data

 Nepodléhá předpisům směrnice ErP (P₁ < 125 W)

* jmenovitá hodnota



■ Schéma zapojení:



Barvy kabelů:

 U1 - hnědý
 U2 - modrý
 Z1 - černý
 Z2 - oranžový
 TB - bílý


Příslušenství


 frekvenční měnič
 Fcontrol 3


Ochrana motoru


 elektronický
 ovladač napětí

typ ventilátoru	typ / provedení	napětí [V]	příkon [W]	otáčky [min ⁻¹]	počet pólů	jmen.proud [A]	Teplná ochrana max. [-]	hmotnost [kg]	přípojovací rozměr [mm]
FB020-4EL	nástěnný	230	30	1400	4	0,15	0,15	2,2	203

Axiální ventilátor FN020-2E

FB020-4EL.W6.A5

Popis

Provedení elektromotoru:	AC (asynchronní s odporovou kotvou)
Jmenovité napětí UN:	230 V*
Jmenovitá frekvence fN:	50 Hz* (60 Hz na vyžádání)
Příkon P1:	0,08 kW*
Jmenovitý proud IN:	0,38 A*
Jmenovité otáčky nN:	2550 min ⁻¹ *
Rozběhový proud IA:	0,65 A
Rozběhový kondenzátor C400v:	1,5 µF
Teplotní třída:	THCL 155*
Min. přípustná okolní teplota tR (min):	-40 C
Max. přípustná okolní teplota tR (max):	+60 C
Připojení k elektrické síti:	napájecím kabelem v délce 45 cm
Počet lopatek:	7
Stupeň krytí:	IP54
Motorová ochrana:	termokontakt
Materiál lopatek:	vysoce odolný kompozitní materiál, bez povrchové úpravy
Materiál rotoru:	hliník, 1 vrstva laku, ultramarínová modř



ErP-data

Nepodléhá předpisům směrnice ErP (P₁ < 125 W)

* jmenovitá hodnota

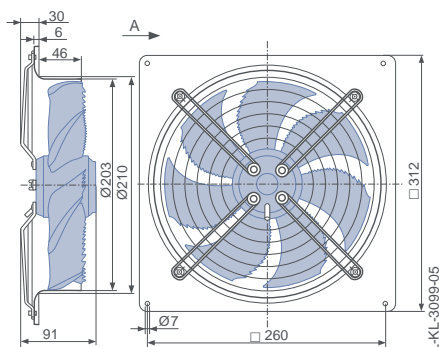
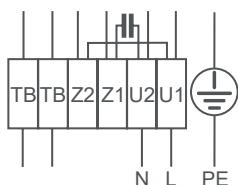


Schéma zapojení:



Barvy kabelů:

U1 - hnědý
U2 - modrý
Z1 - černý
Z2 - oranžový
TB - bílý

Příslušenství



frekvenční měnič
Fcontrol 3



Ochrana motoru



elektronický
ovladač napětí

typ ventilátoru	typ / provedení	napětí [V]	příkon [W]	otáčky [min ⁻¹]	počet pólů	jmen.proud [A]	Tepelná ochrana max. [-]	hmotnost [kg]	přípojovací rozměr [mm]
FN020-2EQ	nástěnný	230	80	2550	2	0,38	0,38	3	210

Axiální ventilátor FN020-4E

FN020-4EQ.W6.A7

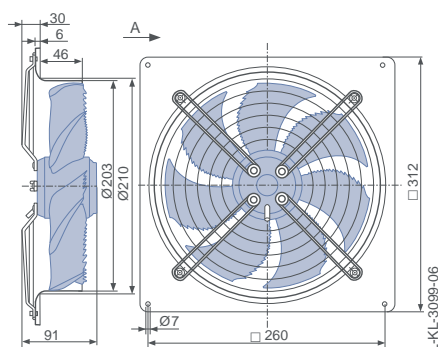
■ Popis

Provedení elektromotoru:	AC (asynchronní s odporovou kotvou)
Jmenovité napětí UN:	230 V*
Jmenovitá frekvence fN:	50 Hz* (60 Hz na vyžádání)
Příkon P1:	0,03 kW*
Jmenovitý proud IN:	0,15 A*
Jmenovité otáčky nN:	1420 min ⁻¹ *
Rozběhový proud IA:	0,28 A
Rozběhový kondenzátor C400v:	1,0 µF
Teplotní třída:	THCL 155*
Min. přípustná okolní teplota tR (min):	-40° C
Max. přípustná okolní teplota tR (max):	+70° C
Připojení k elektrické síti:	napájecím kabelem v délce 45 cm
Počet lopatek:	7
Stupeň krytí:	IP54
Motorová ochrana:	termokontakt
Materiál lopatek:	vysoce odolný kompozitní materiál, bez povrchové úpravy
Materiál rotoru:	hliník, 1 vrstva laku, ultramarínová modř

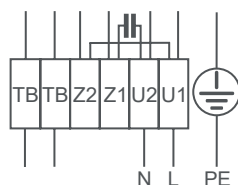
ErP-data

 Nepodléhá předpisům směrnice ErP (P₁ < 125 W)

* jmenovitá hodnota



■ Schéma zapojení:



Barvy kabelů:

 U1 - hnědý
 U2 - modrý
 Z1 - černý
 Z2 - oranžový
 TB - bílý


Příslušenství

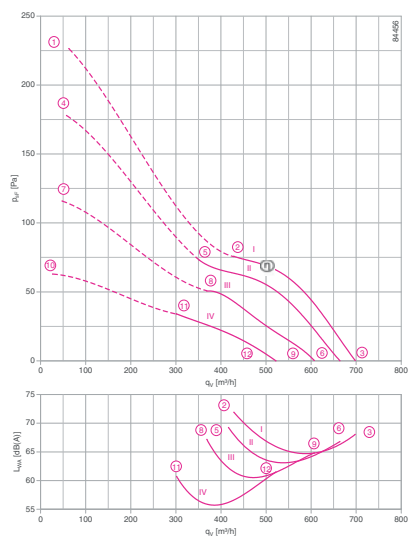

 frekvenční měnič
 Fcontrol 3


Ochrana motoru


 elektronický
 ovladač napětí

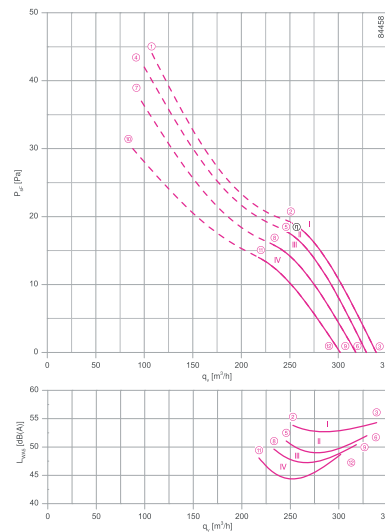
typ ventilátoru	typ / provedení	napětí [V]	příkon [W]	otáčky [min ⁻¹]	počet pólů	jmen.proud [A]	Teplná ochrana max. [-]	hmotnost [kg]	přípojovací rozměr [mm]
FN020-4EQ	nástěnný	230	30	1420	4	0,15	0,15	3	210

FB020-2EL.W6.A5



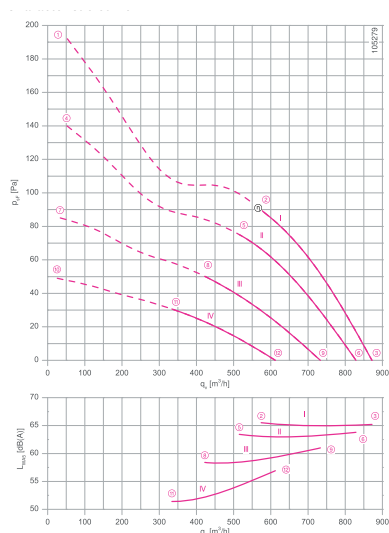
křivka	napětí [V]	bod	příkon	proud [W]	otáčky [min-1]	akustický tlak [dB(A)]
I	230	1	0,29	56	2600	
	230	2	0,26	555	2730	72
	230	3	0,25	50	2770	68
II	170	4	0,27	46	3300	
	170	5	0,22	36	2550	69
III	135	7	0,28	36	1850	
	135	8	0,23	30	2260	67
IV	110	10	0,25	28	1350	
	110	11	0,23	24	1830	61
	110	12	0,21	22	2070	60

FB020-4EL.W6.A5



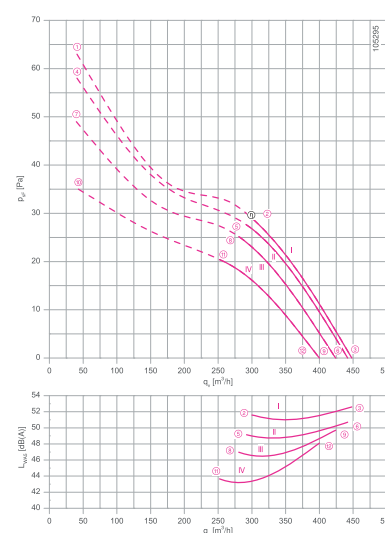
křivka	napětí [V]	bod	příkon	proud [W]	otáčky [min-1]	akustický tlak [dB(A)]
I	230	1	0,15	30	1390	
	230	2	0,15	30	1400	54
	230	3	0,15	28	1410	54
II	170	4	0,11	16	1340	
	170	5	0,10	16	1360	51
III	135	6	0,10	15	1380	52
	135	7	0,09	12	1260	
IV	135	8	0,09	11	1300	50
	135	9	0,08	10	1330	50
IV	110	10	0,08	8	1130	
	110	11	0,08	8	1200	48
	110	12	0,07	8	1260	49

FN020-2EQ.W6.A7



křivka	napětí [V]	bod	příkon	proud [W]	otáčky [min-1]	akustický tlak [dB(A)]
I	230	1	0,39	80	2430	
	230	2	0,38	75	2550	66
	230	3	0,36	70	2670	65
II	170	4	0,34	55	2080	
	170	5	0,30	50	2300	63
III	135	7	0,25	42	2530	64
	135	8	0,29	38	1900	59
IV	110	10	0,28	30	1210	
	110	11	0,27	30	1490	52
	110	12	0,24	26	1880	57

FN020-4EQ.W6.A7



křivka	napětí [V]	bod	příkon	proud [W]	otáčky [min-1]	akustický tlak [dB(A)]
I	230	1	0,15	32	1400	
	230*	2	0,15*	30*	1420*	52
	230	3	0,15	30	1440	53
II	170	4	0,11	19	1340	
	170	5	0,11	17	1380	49
III	135	6	0,10	16	1410	51
	135	7	0,10	14	1240	
IV	135	8	0,09	13	1310	47
	135	9	0,08	11	1370	50
IV	110	10	0,10	11	1080	
	110	11	0,09	10	1190	44
	110	12	0,08	9	1290	48

Axiální ventilátor FB025-2E

FB025-4EL.WA.A5

Popis

Provedení elektromotoru:	AC (asynchronní s odporovou kotvou)
Jmenovité napětí UN:	230 V*
Jmenovitá frekvence fN:	50 Hz* (60 Hz na vyžádání)
Příkon P1:	0,12 kW*
Jmenovitý proud IN:	0,54 A*
Jmenovité otáčky nN:	2380 min ⁻¹ *
Rozběhový proud IA:	0,95 A
Rozběhový kondenzátor C400v:	4,0 µF
Teplotní třída:	THCL 155*
Min. přípustná okolní teplota tR (min):	-40° C
Max. přípustná okolní teplota tR (max):	+75 C
Připojení k elektrické síti:	napájecím kabelem v délce 45 cm
Počet lopatek:	5
Stupeň krytí:	
Motorová ochrana:	termokontakt
Materiál lopatek:	ocel s práškovým nástřikem, barva černá
Materiál rotoru:	hliník, 1 vrstva laku, ultramarínová modř

ErP-data

Nepodléhá předpisům směrnice ErP (P₁ < 125 W)

* jmenovitá hodnota

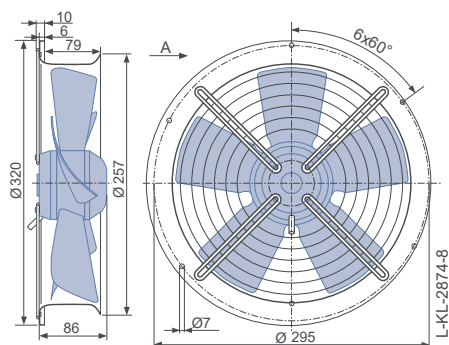
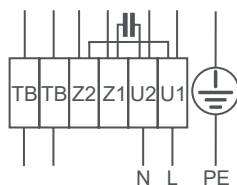


Schéma zapojení:



Barvy kabelů:

U1 - hnědý
U2 - modrý
Z1 - černý
Z2 - oranžový
TB - bílý



Příslušenství



frekvenční měnič
Fcontrol 3



Ochrana motoru



elektronický
ovladač napětí

typ ventilátoru	typ / provedení	napětí [V]	příkon [W]	otáčky [min ⁻¹]	počet pólů	jmen.proud [A]	Teplotná ochrana max. [-]	hmotnost [kg]	přípojovací rozměr [mm]
FB020-2EL	nástěnný	230	120	2400	2	0,54	0,54	3,6	257

Axiální ventilátor FB025-4E

FB025-4EL.WA.A5

Popis

Provedení elektromotoru:	AC (asynchronní s odporovou kotvou)
Jmenovité napětí UN:	230 V*
Jmenovitá frekvence fN:	50 Hz* (60 Hz na vyžádání)
Příkon P1:	0,03 kW*
Jmenovitý proud IN:	0,16 A*
Jmenovité otáčky nN:	1340 min ⁻¹ *
Rozběhový proud IA:	0,30 A
Rozběhový kondenzátor C400v:	1,5 µF
Teplotní třída:	THCL 155*
Min. přípustná okolní teplota tR (min):	-40° C
Max. přípustná okolní teplota tR (max):	+80° C
Připojení k elektrické síti:	napájecím kabelem v délce 45 cm
Počet lopatek:	5
Stupeň krytí:	
Motorová ochrana:	termokontakt
Materiál lopatek:	ocel s práškovým nástřikem, barva černá
Materiál rotoru:	hliník, 1 vrstva laku, ultramarínová modř

ErP-data

Nepodléhá předpisům směrnice ErP (P₁ < 125 W)

* jmenovitá hodnota

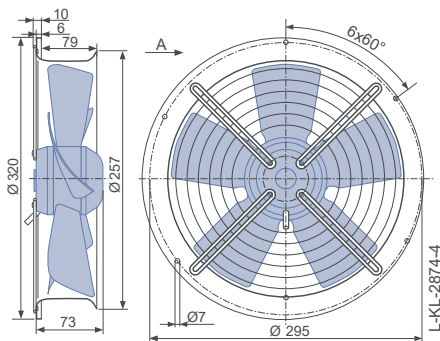
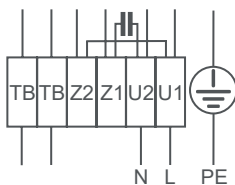


Schéma zapojení:



Barvy kabelů:

U1 - hnědý
U2 - modrý
Z1 - černý
Z2 - oranžový
TB - bílý



Příslušenství



frekvenční měnič
Fcontrol 3



Ochrana motoru



elektronický
ovladač napětí

typ ventilátoru	typ / provedení	napětí [V]	příkon [W]	otáčky [min ⁻¹]	počet pólů	jmen.proud [A]	Tepelná ochrana max. [-]	hmotnost [kg]	přípojovací rozměr [mm]
FB020-4EL	nástěnný	230	36	1340	4	0,16	0,16	3,1	257

Axiální ventilátor FN025-2E

 FN025-2EF.WA.A7
 FN025-2EQ.WA.A7

Popis

Provedení elektromotoru: AC (asynchronní s odporovou kotvou)
 Jmenovité napětí UN: 230 V*
 Jmenovitá frekvence fN: 50 Hz*
 Příkon P1: 0,12 kW*
 Jmenovitý proud IN: 0,54 A*
 Jmenovité otáčky nN: 2160 min⁻¹*
 Rozběhový proud IA:

Rozběhový kondenzátor C400v: 3,5 µF
 Teplotní třída: THCL 155*
 Min. přípustná okolní teplota tR (min): -25 C
 Max. přípustná okolní teplota tR (max): +65 C

Počet lopatek: 7
 Stupeň krytí: IP54
 Motorová ochrana: termokontakt
 Materiál lopatek: vysoce odolný kompozitní materiál, bez povrchové úpravy
 Materiál rotoru: hliník, 1 vrstva laku, ultramarínová modř

ErP-data

 Nepodléhá předpisům směrnice ErP (P₁ < 125 W)

* jmenovitá hodnota

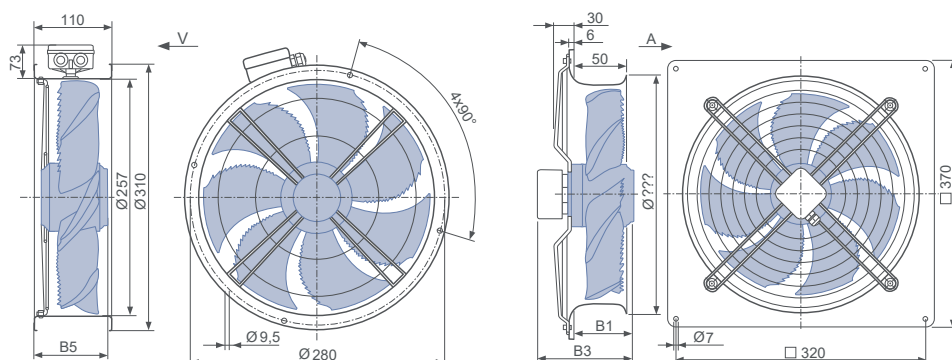
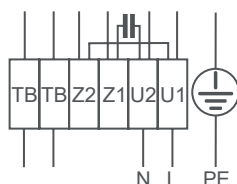


Schéma zapojení:



Barvy kabelů:

U1 - hnědý
 U2 - modrý
 Z1 - černý
 Z2 - oranžový
 TB - bílý



Příslušenství

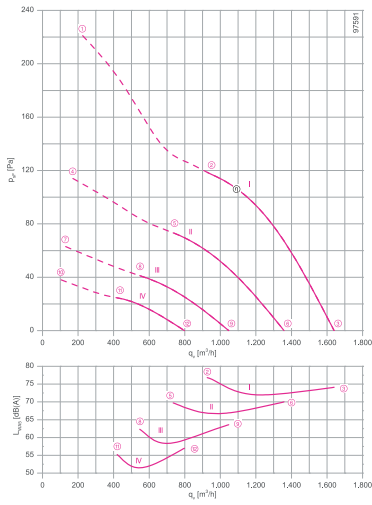

 frekvenční měnič
 Fcontrol 3


Ochrana motoru


 elektronický
 ovladač napětí

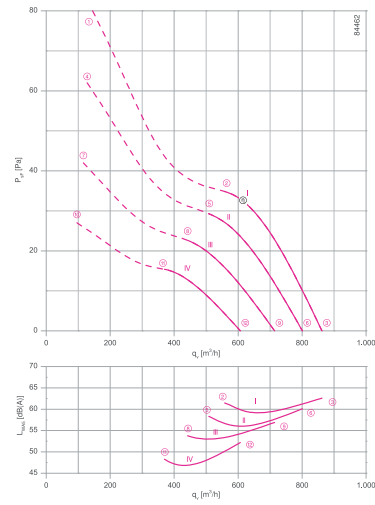
typ ventilátoru	typ / provedení	napětí [V]	příkon [W]	otáčky [min ⁻¹]	počet pólů	jmen.proud [A]	Tepelná ochrana max. [-]	hmotnost [kg]	připojovací rozměr [mm]
FN025-2EF	potrubní	230	120	2160	2	0,54	0,54	4	255
FN025-2EQ	místěnný							4,2	265

FB025-2EL



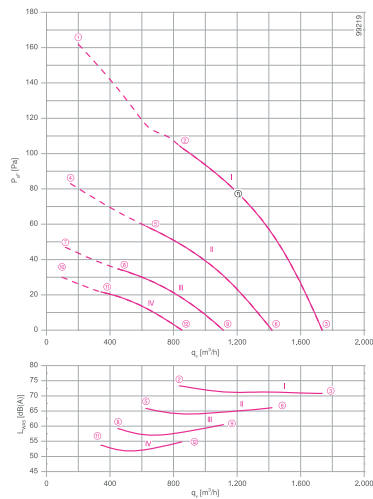
křivka	napětí [V]	bod	příkon	proud [W]	otáčky [min-1]	akustický tlak [dB(A)]
I	230	1	0,62	140	2140	
	230	2	0,54	120	2400	77
	230	3	0,48	110	2530	74
II	170	4	0,56	95	1550	
	170	5	0,52	90	1880	70
	170	6	0,48	80	2120	70
III	135	7	0,46	65	1150	
	135	8	0,46	60	1410	63
	135	9	0,44	60	1630	64
IV	110	10	0,39	42	900	
	110	11	0,38	42	1080	55
	110	12	0,38	42	1250	57

FB025-4EL



křivka	napětí [V]	bod	příkon	proud [W]	otáčky [min-1]	akustický tlak [dB(A)]
I	230	1	0,17	40	1300	
	230	2	0,16	36	1340	62
	230	3	0,16	36	1370	63
II	170	4	0,15	26	1140	
	170	5	0,14	24	1220	59
	170	6	0,13	22	1270	60
III	135	7	0,14	19	950	
	135	8	0,13	18	1060	54
	135	9	0,12	17	1130	57
IV	110	10	0,13	14	760	
	110	11	0,12	13	880	48
	110	12	0,11	12	950	52

FN025-2EF - FN025-2EQ



křivka	napětí [V]	bod	příkon	proud [W]	otáčky [min-1]	akustický tlak [dB(A)]
I	230	1	0,58	140	1900	
	230*	2	0,54*	120*	2160*	73
	230	3	0,48	110	2410	71
II	170	4	0,48	85	1370	
	170	5	0,46	80	1630	66
	170	6	0,44	75	1970	66
III	135	7	0,40	55	1040	
	135	8	0,39	55	1240	59
	135	9	0,38	50	1550	61
IV	110	10	0,33	36	830	
	110	11	0,33	36	980	53
	110	12	0,32	36	1200	55

Axiální ventilátor FC031-2E

FC031-2EF.3I.A7
FC031-2EQ.3I.A7

■ Popis

Provedení elektromotoru:	AC (asynchronní s odporovou kotvou)
Jmenovité napětí UN:	230 V*
Jmenovitá frekvence fN:	50 Hz* (60 Hz na vyžádání)
Příkon P1:	0,56 kW*
Jmenovitý proud IN:	2,40 A*
Jmenovité otáčky nN:	2860 min-1*
Rozběhový proud IA:	10,00 A
Rozběhový kondenzátor C400v:	14,0 µF
Teplotní třída:	THCL 155*
Min. přípustná okolní teplota tR (min):	-25 C
Max. přípustná okolní teplota tR (max):	+60° C
Připojení k elektrické síti:	napájecím kabelem v délce 65 cm
Počet lopatek:	7
Stupeň krytí:	IP54
Motorová ochrana:	termokontakt
Materiál lopatek:	hliník, 1 vrstva laku, barva černá
Materiál rotoru:	hliník, 1 vrstva laku, barva černá

ErP-data

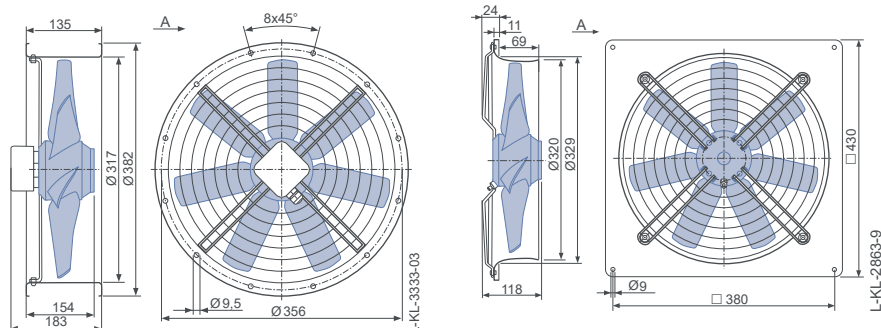
Splňuje požadavky směrnice ErP 2015

účinnost η_{statA} : 33,2 %

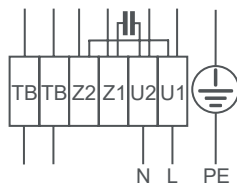
účinnost $N_{actual} = 41,1 / N_{target} = 40^{**}$

* jmenovitá hodnota

** dle směrnice ErP 2015



■ Schéma zapojení:



Barvy kabelů:

U1 - hnědý
U2 - modrý
Z1 - černý
Z2 - oranžový
TB - bílý



Příslušenství



frekvenční měnič
Fcontrol 3



Ochrana motoru



elektronický
ovladač napětí

typ ventilátoru	typ / provedení	napětí [V]	příkon [W]	otáčky [min-1]	počet pólů	jmen.proud [A]	Teplotná ochrana max. [-]	hmotnost [kg]	připojovací rozměr [mm]
FC031-2EF	potrubní	230	560	2860	2	2,4	2,4	12,1	317
FC031-2EQ	nástěnný							12,2	329

Axiální ventilátor FC031-2D

FC031-2DF.3I.A7
FC031-2DQ.3I.A7

Popis

Provedení elektromotoru: AC (asynchronní s odporovou kotvou)
Jmenovité napětí UN: 400 V* (Δ/Y)
Jmenovitá frekvence fN: 50 Hz*
Příkon P1: 0,51 kW*
Jmenovitý proud IN: 1,40 / 0,79 A*
Jmenovité otáčky nN: 2690 min⁻¹*
Rozběhový proud IA: 4,40 / 2,60 A

Rozběhový kondenzátor C400v: THCL 155*
Teplotní třída: -40 °C
Min. přípustná okolní teplota tR (min): +55 C
Max. přípustná okolní teplota tR (max):
Připojení k elektrické síti: napájecím kabelem v délce 65 cm
Počet lopatek: 7
Stupeň krytí: IP54
Motorová ochrana: termokontakt
Materiál lopatek: hliník, 1 vrstva laku, barva černá
Materiál rotoru: hliník, 1 vrstva laku, barva černá

ErP-data

Splňuje požadavky směrnice ErP 2015
účinnost η_{statA} : 31,8 %
účinnost $N_{actual} = 40,1 / N_{target} = 40^{**}$
* jmenovitá hodnota
** dle směrnice ErP 2015

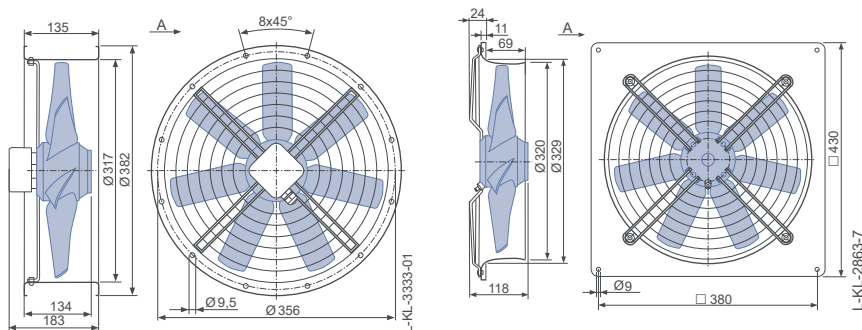
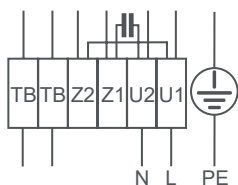


Schéma zapojení:



Barvy kabelů:

U1 - hnědý
U2 - modrý
Z1 - černý
Z2 - oranžový
TB - bílý



Příslušenství



frekvenční měnič
Fcontrol 3



Ochrana motoru



elektronický
ovladač napětí

typ ventilátoru	typ / provedení	napětí [V]	příkon [W]	otáčky [min ⁻¹]	počet pólů	jmen.proud [A]	Teplotná ochrana max. [-]	hmotnost [kg]	přípojovací rozměr [mm]
FC031-2DF	potrubní	400	790	2690	2	1,4	1,4	8,5	317
FC031-2DQ	nástěnný							8,3	329

Axiální ventilátor FN031-4E

 FN031-4EF.WD.A7
 FN031-4EQ.WD.A7

Popis

Provedení elektromotoru:	AC (asynchronní s odporovou kotvou)
Jmenovité napětí UN:	230 V*
Jmenovitá frekvence fN:	50 Hz* (60 Hz na vyžádání)
Příkon P1:	0,12 kW*
Jmenovitý proud IN:	0,54 A*
Jmenovité otáčky nN:	1330 min ⁻¹ *
Rozběhový proud IA:	1,00 A
Rozběhový kondenzátor C400v:	5,0 µF
Teplotní třída:	THCL 155*
Min. přípustná okolní teplota tR (min):	-25 C
Max. přípustná okolní teplota tR (max):	+70 C
Připojení k elektrické síti:	
Počet lopatek:	7
Stupeň krytí:	IP54
Motorová ochrana:	termokontakt
Materiál lopatek:	vysoce odolný kompozitní materiál, bez povrchové úpravy
Materiál rotoru:	hliník, 1 vrstva laku, ultramarínová modř

Nepodléhá předpisům směrnice ErP (P1 <125 W)

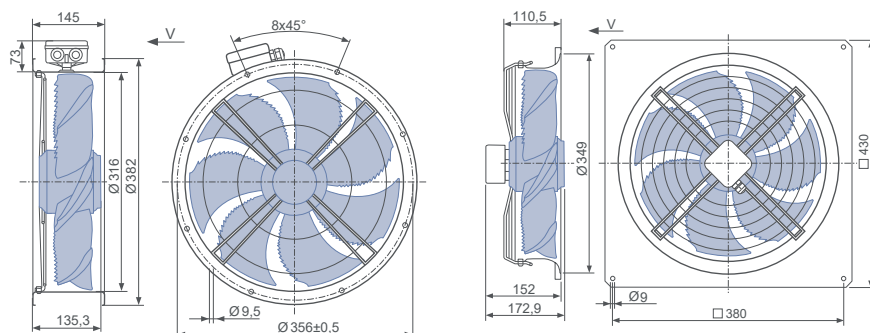
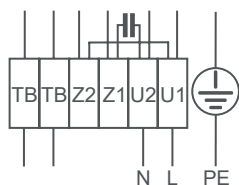


Schéma zapojení:



Barvy kabelů:

 U1 - hnědý
 U2 - modrý
 Z1 - černý
 Z2 - oranžový
 TB - bílý

Příslušenství

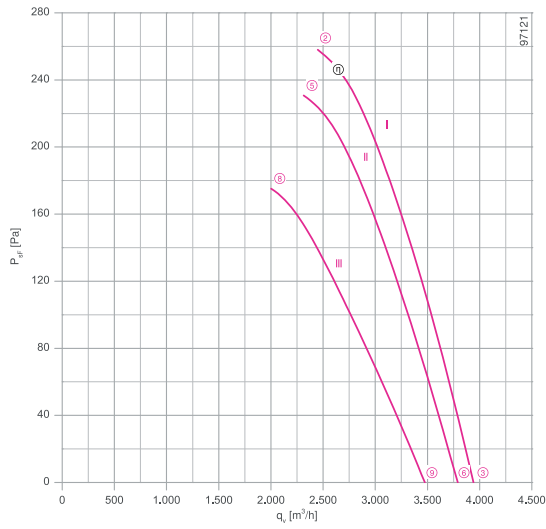

 frekvenční měnič
 Fcontrol 3


Ochrana motoru


 elektronický
 ovladač napětí

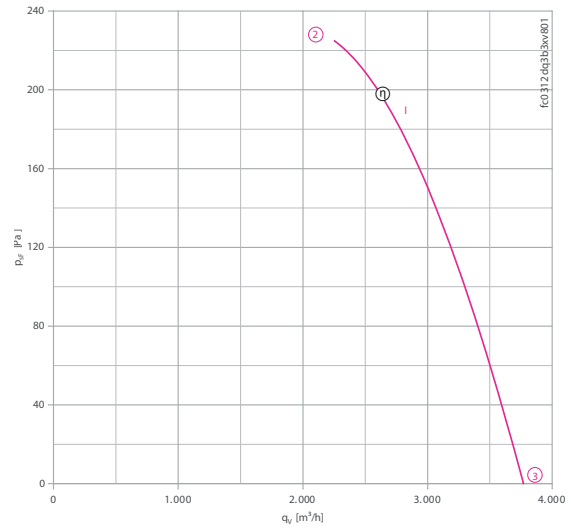
typ ventilátoru	typ / provedení	napětí [V]	příkon [W]	otáčky [min ⁻¹]	počet pólů	jmen.proud [A]	Tepelná ochrana max. [-]	hmotnost [kg]	připojovací rozměr [mm]
FC031-2DF	potrubní	400	790	2690	2	1,4	1,4	8,5	317
FC031-2DQ	nástěnný							8,3	329

FC031-2EF
FC031-2EQ



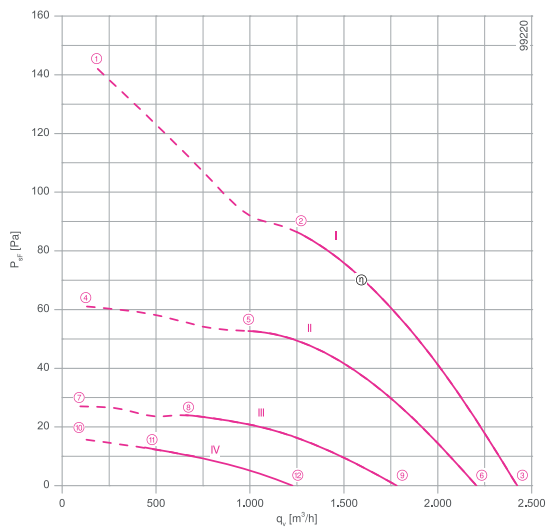
křivka	napětí [V]	bod	příkon	proud [W]	otáčky [min-1]	akustický tlak [dB(A)]
I	230	2	2,40	560	2860	89
	230	3	2,20	500	2870	81
II	170	5	2,80	480	2710	88
	170	6	2,50	420	2760	80
III	135	8	3,30	440	2360	84
	135	9	2,80	380	2540	78

FC031-2DF
FC031-2DQ



křivka	napětí [V]	bod	příkon	proud [W]	otáčky [min-1]	akustický tlak [dB(A)]
I	400	2	0,79	510	2690	84
	400	3	0,68	430	2760	80

FN031-4EF
FN031-4EQ



křivka	napětí [V]	bod	příkon	proud [W]	otáčky [min-1]	akustický tlak [dB(A)]
I	1230	1	0,64	140	1250	
	230*	2	0,54*	120*	1330*	67
	230	3	0,44	100	1400	66
II	170	4	0,62	100	860	
	170	5	0,56	95	1070	66
	170	6	0,44	75	1290	65
III	135	7	0,52	70	580	
	135	8	0,50	70	720	59
	135	9	0,44	60	1050	62
IV	110	10	0,42	46	450	
	110	11	0,42	46	520	56
	110	12	0,42	44	720	57

Axiální ventilátor FN035-4E

 FN035-4EF.0F.V7P3
 FN035-4EQ.0F.A7P3

Popis

Provedení elektromotoru:	AC (asynchronní s odporovou kotvou)
Jmenovité napětí UN:	230 V*
Jmenovitá frekvence fN:	50 Hz* (60 Hz na vyžádání)
Příkon P1:	0,15 kW*
Jmenovitý proud IN:	0,65 A*
Jmenovité otáčky nN:	1390 min ⁻¹ *
Rozběhový proud IA:	
Rozběhový kondenzátor C400v:	3,0 µF
Teplotní třída:	THCL 155*
Min. přípustná okolní teplota tR (min):	-25 C
Max. přípustná okolní teplota tR (max):	+70 C
Připojení k elektrické síti:	
Počet lopatek:	7
Stupeň krytí:	IP54
Motorová ochrana:	termokontakt
Materiál lopatek:	vysoce odolný kompozitní materiál, barva černá
Materiál rotoru:	hliník, 1 vrstva laku, barva černá

ErP-data

 Splňuje požadavky směrnice ErP 2015
 účinnost η_{statA}: 29,2 %
 účinnost η_{actual} = 40,9 / N_{target} = 40**

* jmenovitá hodnota

** dle směrnice ErP 2015

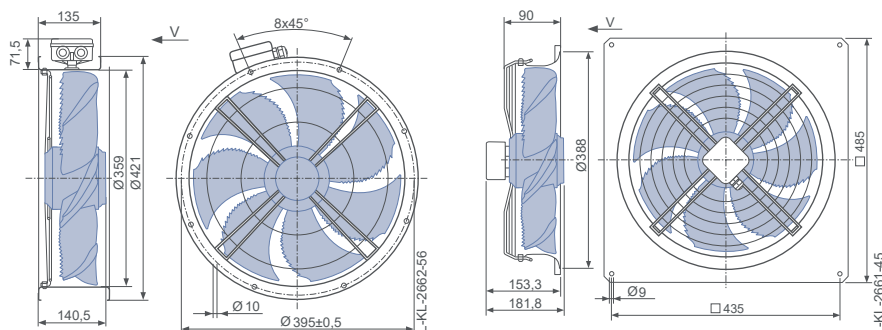
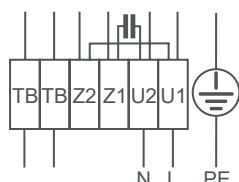


Schéma zapojení:



Barvy kabelů:

 U1 - hnědý
 U2 - modrý
 Z1 - černý
 Z2 - oranžový
 TB - bílý


Příslušenství


 frekvenční měnič
 Fcontrol 3


Ochrana motoru


 elektronický
 ovladač napětí

typ ventilátoru	typ / provedení	napětí [V]	příkon [W]	otáčky [min ⁻¹]	počet pólů	jmen.proud [A]	Tepelná ochrana max. [-]	hmotnost [kg]	připojovací rozměr [mm]
FN035-4EF	potrubní	230	150	1390	4	0,65	0,65	7	359
FN035-4EQ	nástěnný							7,6	388

Axiální ventilátor FC035-4D

FC035-4DF.2C.A7
FC035-4DQ.2C.A7

Popis

Provedení elektromotoru: AC (asynchronní s odporovou kotvou)
Jmenovité napětí UN: 400 V* (Δ/Y)
Jmenovitá frekvence fN: 50 Hz* (60 Hz na vyžádání)
Příkon P1: 0,17 kW*
Jmenovitý proud IN: 0,64 / 0,37 A*
Jmenovité otáčky nN: 1370 min⁻¹*
Rozběhový proud IA: 2,20 / 1,30 A

Rozběhový kondenzátor C400v: THCL 155*
Teplotní třída: -40 °C
Min. přípustná okolní teplota tR (min): -40 °C
Max. přípustná okolní teplota tR (max): +70 °C
Připojení k elektrické síti: napájecím kabelem v délce 65 cm
Počet lopatek: 7
Stupeň krytí: IP54
Motorová ochrana: termokontakt
Materiál lopatek: hliník, 1 vrstva laku, barva černá
Materiál rotoru: hliník, 1 vrstva laku, barva černá

ErP-data

Splňuje požadavky směrnice ErP 2015
účinnost η_{statA} : 30,8 %
účinnost $N_{actual} = 41,9 / N_{target} = 40^{**}$

* jmenovitá hodnota

** dle směrnice ErP 2015



Příslušenství



frekvenční měnič
Fcontrol 3



Ochrana motoru



elektronický
ovladač napětí

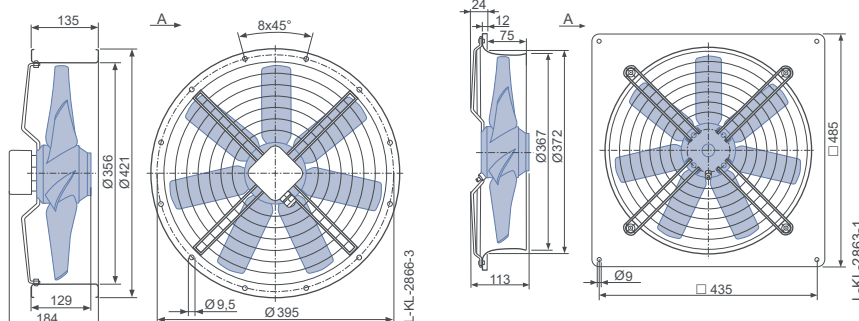
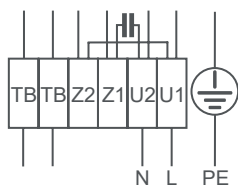


Schéma zapojení:

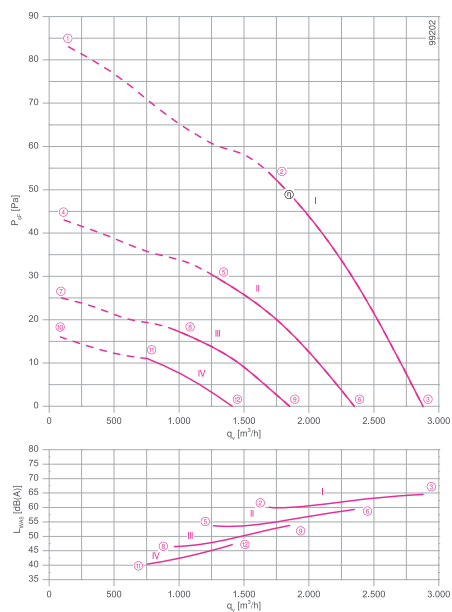


Barvy kabelů:

U1 - hnědý
U2 - modrý
Z1 - černý
Z2 - oranžový
TB - bílý

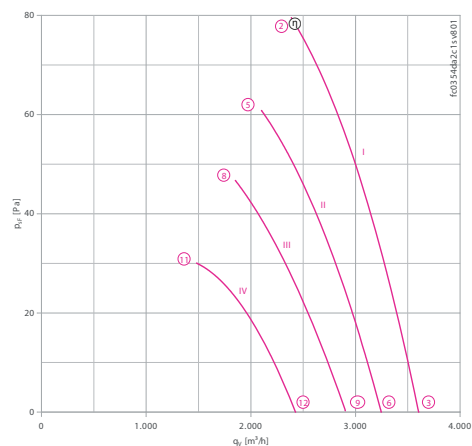
typ ventilátoru	typ / provedení	napětí [V]	příkon [W]	otáčky [min ⁻¹]	počet pólů	jmen.proud [A]	Tepelná ochrana max. [-]	hmotnost [kg]	připojovací rozměr [mm]
FC035-4DF	potrubní	400	175	1390	4	0,39	0,39	9,1	356
FC035-4DQ	nástěnný							7,3	372

**FN035-4EF
FN035-4EQ**



křivka	napětí [V]	bod	příkon	proud [W]	otáčky [min ⁻¹]	akustický tlak [dB(A)]
I	230	1	3.50	740	1350	
	230*	2	2.90*	600*	1390*	74
	230	3	2.40	500	1420	75
II	170	4	4.40	620	940	
	170	5	3.50	540	1200	70
	170	6	2.70	420	1330	73
III	135	7	3.70	390	610	
	135	8	3.50	390	760	64
	135	9	3.30	370	980	69
IV	110	10	3.00	250	450	
	110	11	2.90	250	530	61
	110	12	2.90	250	650	62

**FC035-4DF
FC035-4DQ**



křivka	napětí [V]	bod	příkon	proud [W]	otáčky [min ⁻¹]	akustický tlak [dB(A)]
I	400	2	0,39	175	1390	74
	400	3	0,38	155	1400	76
	230	5	0,34	130	1220	71
II	230	6	0,31	115	1260	73
	180	8	0,35	110	1070	67
III	180	9	0,33	100	1130	71
	140	11	0,35	83	890	63
IV	140	12	0,32	79	940	66

Axiální ventilátor FN040-4E

FN040-4EF.0F.V7P1
FN040-4EQ.0F.A7P2

Popis

Provedení elektromotoru:	AC (asynchronní s odporovou kotvou)
Jmenovité napětí UN:	230 V*
Jmenovitá frekvence fN:	50 Hz* (60 Hz na vyžádání)
Příkon P1:	0,240 kW*
Jmenovitý proud IN:	1,05 A*
Jmenovité otáčky nN:	1340 min ⁻¹ *
Rozběhový proud IA:	2,40 A
Rozběhový kondenzátor C400v:	5,0 µF
Teplotní třída:	THCL 155*
Min. přípustná okolní teplota tR (min):	-25 C
Max. přípustná okolní teplota tR (max):	+55 C
Připojení k elektrické síti:	7
Počet lopatek:	7
Stupeň krytí:	IP54
Motorová ochrana:	termokontakt
Materiál lopatek:	vysoce odolný kompozitní materiál, barva černá
Materiál rotoru:	hliník, 1 vrstva laku, barva černá



ErP-data

Splňuje požadavky směrnice ErP 2015
účinnost $\eta_{\text{stata}} = 31,1\%$
účinnost $N_{\text{actual}} = 41,3 / N_{\text{target}} = 40^{**}$
* jmenovitá hodnota
** dle směrnice ErP 2015

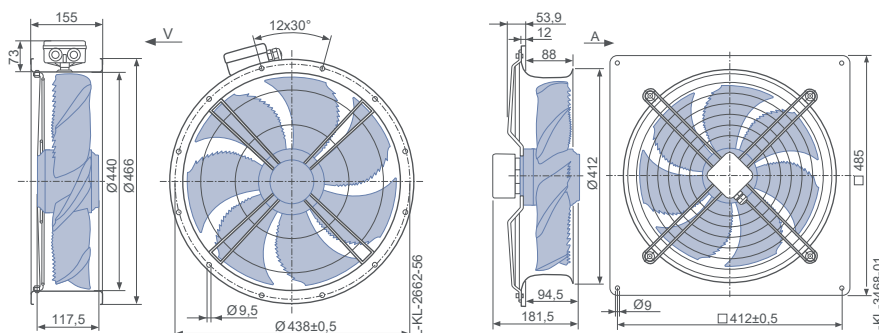
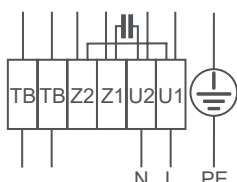


Schéma zapojení:



Barvy kabelů:

U1 - hnědý
U2 - modrý
Z1 - černý
Z2 - oranžový
TB - bílý

Příslušenství



frekvenční měnič
Fcontrol 3



Ochrana motoru



elektronický
ovladač napětí

typ ventilátoru	typ / provedení	napětí [V]	příkon [W]	otáčky [min ⁻¹]	počet pólů	jmen.proud [A]	Teplotná ochrana max. [-]	hmotnost [kg]	přípojovací rozměr [mm]
FN040-4EF	potrubní	230	240	1340	4	1,05	1,05	8,3	400
FN040-4EQ	nástěnný							8,7	420

Axiální ventilátor FN040-VD

 FN040-VDF.0F.V7P1
 FN040-VDQ.0F.A7P2

Popis

Provedení elektromotoru:	AC (asynchronní s odporovou kotvou)
Jmenovité napětí UN:	400 V* (Δ/Y)
Jmenovitá frekvence fN:	50 Hz* (60 Hz na vyžádání)
Příkon P1:	0,23 / 0,17 kW*
Jmenovitý proud IN:	0,46 / 0,27 A*
Jmenovité otáčky nN:	1360 min ⁻¹ *
Rozběhový proud IA:	1,60 / 0,55 A
Rozběhový kondenzátor C400v:	
Teplotní třída:	THCL 155*
Min. přípustná okolní teplota tR (min):	-40°C
Max. přípustná okolní teplota tR (max):	+70°C
Připojení k elektrické síti:	
Počet lopatek:	7
Stupeň krytí:	IP54
Motorová ochrana:	termokontakt
Materiál lopatek:	vysoce odolný kompozitní materiál, barva černá
Materiál rotoru:	hliník, 1 vrstva laku, barva černá



ErP-data

Splňuje požadavky směrnice ErP 2015
 účinnost η_{stata} : 32,4 %
 účinnost $N_{\text{ctual}} = 42,7 / N_{\text{target}} = 40^{**}$
 * jmenovitá hodnota
 ** dle směrnice ErP 2015

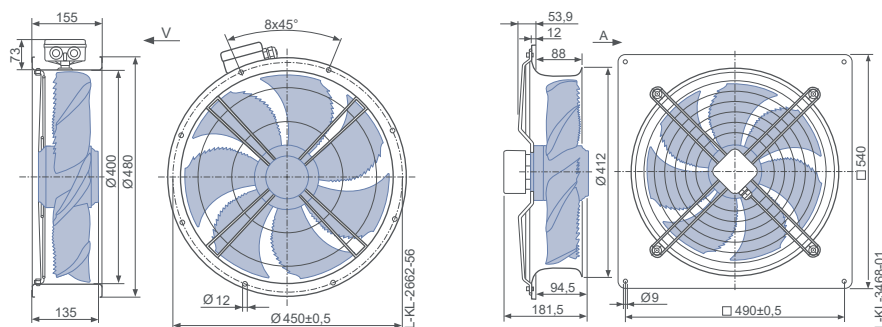
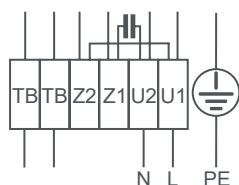


Schéma zapojení:



Barvy kabelů:

U1 - hnědý
 U2 - modrý
 Z1 - černý
 Z2 - oranžový
 TB - bílý

Příslušenství



frekvenční měnič
 Fcontrol 3



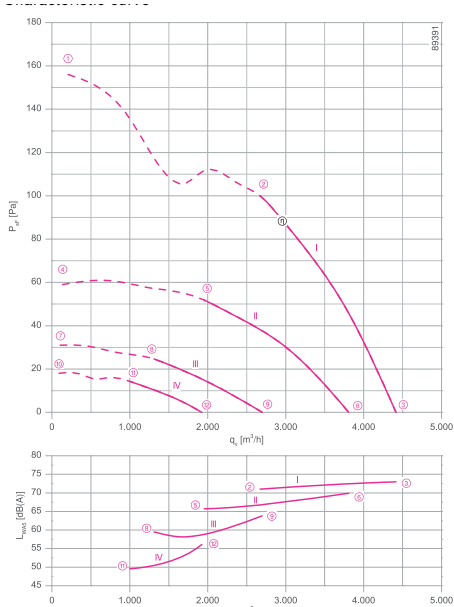
Ochrana motoru



elektronický
 ovladač napětí

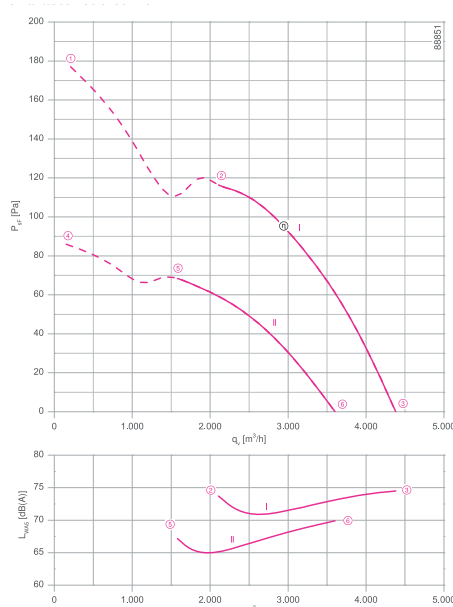
typ ventilátoru	typ / provedení	napětí [V]	příkon [W]	otáčky [min ⁻¹]	počet pólů	jmen.proud [A]	Tepelná ochrana max. [-]	hmotnost [kg]	připojovací rozměr [mm]
FN040-VDF	potrubní	400	230	1360	4	0,46	0,46	8,1	400
FN040-VDQ	nástěnný							8,7	420

FN040-4EF
FN040-4EQ



křivka	napětí [V]	bod	příkon	proud [W]	otáčky [min-1]	akustický tlak [dB(A)]
I	230	1	1.45	330	1190	
	230*	2	1.15*	260*	1320*	71
	230	3	0.92	210	1380	73
II	170	4	1.35	220	730	
	170	5	1.25	210	960	66
	170	6	1.05	180	1200	70
III	135	7	1.10	150	540	
	135	8	1.10	140	660	59
	135	9	1.05	140	850	64
IV	110	10	0.92	95	420	
	110	11	0.92	95	500	50
	110	12	0.90	95	610	56

FN040-VDF
FN040-VDQ



křivka	napětí [V]	bod	příkon	proud [W]	otáčky [min-1]	akustický tlak [dB(A)]
I	400	1	0.56	330	1290	
	400*	2	0.50*	260*	1340*	74
	400	3	0.44	200	1390	75
II	400	4	0.32	200	900	
	400*	5	0.29*	180*	1020*	67
	400	6	0.24	150	1150	70