

12. Ventilátory řady JET

Ventilátory řady JET jsou určeny pro odsávání vzdušiny obsahující agresivní chemické sloučeniny z laboratoří i z průmyslových objektů v rozmezí teplot od - 10°C do + 60°C.

Instalace se provádí dvojím způsobem:

- 1) Ventilátor je vložen přímo do potrubí.
- 2) Ventilátor je osazen na střeše na základovou desku a je upevněn na samostatnou konstrukci.

Ventilátory se používají převážně v případech, kde není možno z prostorových důvodů použít radiální ventilátor se spirální skříní.

Jednootáčkové třífázové asynchronní elektromotory s kotvou nakrátko pro napětí 400 V, izolační třídy F, krytí IP55 a trvalé zatížení S1 jsou zabudovány uvnitř celé sestavy a jsou tak chráněny proti povětrnostním vlivům. Skříně ventilátorů i oběžná kola jsou zhotoveny z polypropylenu.

Vzduchotechnické potrubí a ventilátory jsou propojeny tlumícími vložkami, které zabráňují přenosu vibrací do potrubí. Tlumící vložky se upevňují pomocí nerezových spon.

Ve vlhkých provozech doporučujeme ventilátory osazovat pouze do vertikálních poloh, při kterých je bezpečně odváděn vznikající kondenzát.

OBJEDNÁNÍ:

V objednávce je nutné přesně označit typ ventilátoru, výkon motoru a příslušenství.



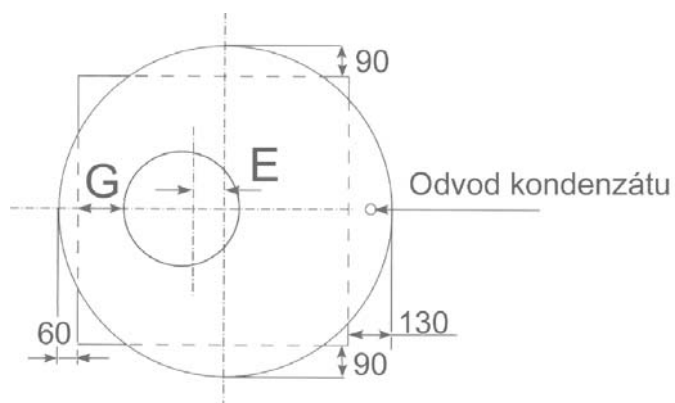
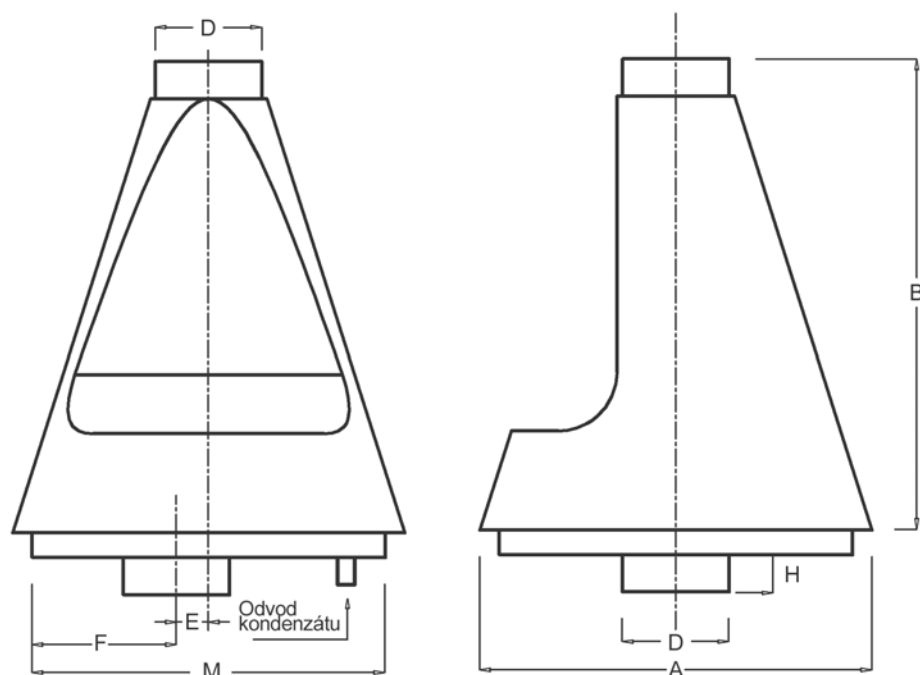
Příklad		
Ventilátor JET 20 - 0,18 kW		1 ks
Tlumící vložka ø160		1 ks
Spona ø160		2 ks

Typ ventilátoru	Motor			Objem* [m ³ /hod]	Tlak* pt [Pa]	Jmen. proud [A]	Tepelná ochrana max. [-]	Hluk [dB]	Hmotnost** [kg]
	P [kW]	n [min ⁻¹]	Počet pólů						
JET 20	0,18	835	6	440	75	0,62	0,62	60,3	21
	0,25	1350	4	700	165	0,76	0,76	70,3	23
	0,75	2 855	2	1 300	700	1,73	1,73	85,1	24
JET 25	1,1	2855	2	1800	350	1,73	1,73	85,1	26
	0,18	835	6	800	700	0,76	0,76	66,2	28
	0,37	1 370	4	1 500	250	1,03	1,03	76,0	40
JET 30	2,2	2 880	2	2 500	1 350	4,55	4,55	90,6	40
	0,75	915	6	1 750	200	1,60	1,60	73,1	39
	1,5	1420	4	2 750	480	3,40	3,40	82,8	44

* hodnoty objemu vzduchu a tlaku jsou stanoveny jako orientační

** hodnoty se mohou lišit dle typu elektromotoru

Rozměrové schéma řady JET

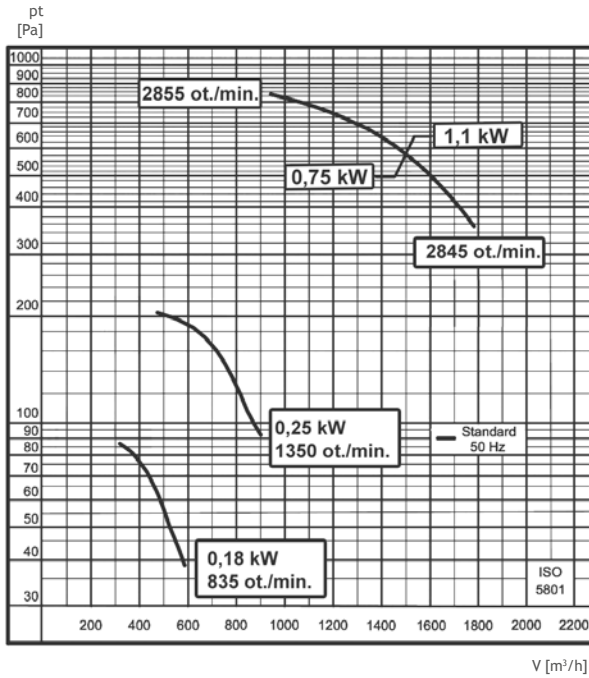


Rozměrové schéma je ilustrativní. Rozměry uvedeny v [mm].
 V případě požadavků na přesné rozměry nás kontaktujte.

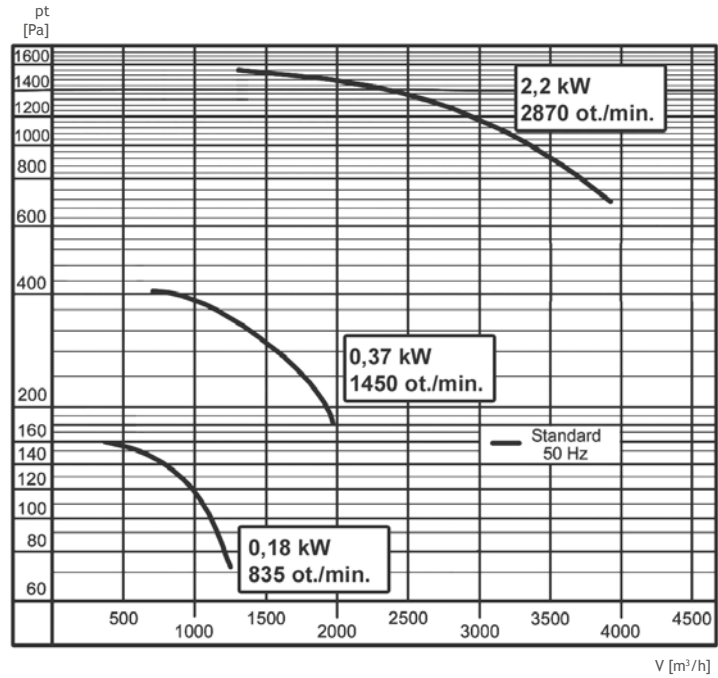
Typ ventilátoru	Rozměry [mm]							
	A	B	D	E	F	G	H	M (vnitřní)
JET 20	600	800	160	50	250	160	70	540x540
JET 25	735	930	200	60	305	145	70	540x540
JET 30	880	1040	250	70	200	75	70	540x540

Výkonové charakteristiky

JET 20



JET 25



JET 30

