

Řada
VENTS VKMK



Odstředivé střešní ventilátory s kapacitou proudění vzduchu **do 1 880 m³/h** v ocelové skříni s horizontálním odtahem vzduchu.

Použití

Odtahový ventilační systém pro různé areály pro montáž na střechy budov. Ventilátory jsou kompatibilní se vzduchovými potrubími o průměrech od 150 do 315 mm.

Konstrukce

Skříň ventilátoru je vyrobena z oceli s polymerovým nátěrem. Na spodní části modelu VKMKp je tenký přípojovací plech. Svorkovnice ventilátoru je namontována na jeho skříni.

Motor

Jednofázový motor s externím rotorem a odstředivou vrtulí se zpětně ohnutými lopatkami. Motory jsou vybaveny zabudovanou tepelnou ochranou s automatickým restartem. Použití kuličkových ložisek zajišťuje dlouhou životnost motoru. Z důvodu dosažení dokonalé funkčnosti, bezpečného provozu

a nízké hladiny hluku je každá turbína při montáži dynamicky vyvážena. Třída ochrany motoru je IP 44.

Regulace otáček

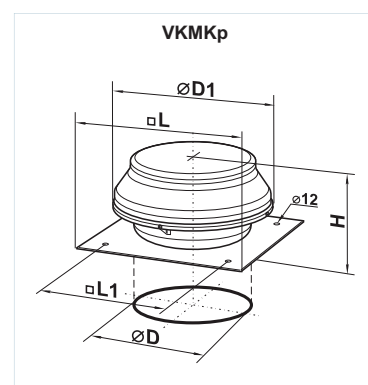
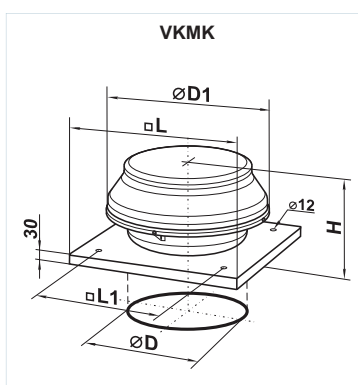
Plynulá nebo skoková regulace otáček je prováděna pomocí tyristoru nebo autotransformačního regulátoru. Několik ventilátorů může být připojeno k jednomu regulátoru v případě, že celkový výkon a provozní proud nepřekročí jmenovité hodnoty regulátoru.

Montáž

Ventilátor se montuje na střechu přímo nad otvor ventilace nebo šachtu. Ventilátor se s pomocí spojovací desky připevňuje na rovný povrch. Napájení ventilátoru je provedeno přes svorkovnici. Elektrické zapojení a instalace by měly být provedeny podle manuálu a podle elektrického schématu na svorkovnici.

	VKMK 150	VKMK 200	VKMK 250	VKMK 315
Napětí, V / 50 Hz	230	230	230	230
Výkon, W	98	154	194	296
Proud, A	0,43	0,67	0,85	1,34
Kapacita průtoku vzduchu [m ³ /h]	555	950	1310	1880
otáčky / min ⁻¹	2705	2375	2790	2720
Hladina hluku ve vzdálenosti 3 metry dB(A)	47	48	52	54
Maximální teplota dopravovaného vzduchu, °C	-25 +55	-25 +50	-25 +50	-25 +45
Index ochrany	IP X4	IP X4	IP X4	IP X4

Typ	Rozměry, mm					Hmotnost, kg
	∅D	∅D1	H	L	L1	
VKMK 150	149	400	230	440	330	7,2
VKMK 200	198	400	250	440	330	8,1
VKMK 250	248	400	249	590	450	10,1
VKMK 315	315	500	269	590	450	10,1
VKMKp 150	149	400	230	440	330	8,2
VKMKp 200	198	400	250	440 <td 330	9,3	
VKMKp 250	248	400	249	590	450	12,3
VKMKp 315	315	500	269	590	450	12,2



Legenda:

VENTS VKMK	Řada p – s rovným přípojovacím plechem	Průměr příruby, mm 150; 200; 250; 315
-------------------	---	--

Příslušenství



str. 206 str. 206 str. 266 str. 270 str. 288 str. 288 str. 289 str. 294 str. 293

