

8. Filtrační boxy

Filtrační boxy umožňují vložení filtračních vložek (filtrů) do potrubních rozvodů. Konstrukce plastových boxů jsou uzpůsobeny pro vložení všech běžných typů filtračních vložek. Dle povahy zařízení se vyrábí v materiálovém provedení PVC, PP nebo PE. Proudící vzdušina tak přichází do kontaktu pouze s plastovými díly boxu, případně zabudovanými nerezovými prvky.

Filtrační boxy lze objednat včetně filtračních vložek. Nabídka filtrů pokrývá rozsah filtračních tříd G1-G4, M5, M6, F7-F9, E10-E12, H13. Materiálové provedení rámu nebo rámečků vložek odpovídá povaze boxů - plast, nerez, MDF. Pro zajištění těsnosti celého systému vzduchotechnického potrubí jsou dvířka boxu i rámeček filtru opatřeny těsněním. Pro dodávku filtračního boxu včetně filtrační vložky je nutné uvést třídu filtrace a objemový průtok. Zadání může být upřesněno požadovanou tlakovou ztrátou filtrační vložky nebo charakteristikou provozu či odsávané vzdušiny. Tabulky u filtračních boxů obsahují orientační hodnotu průtoku použitelných filtračních vložek.

Ve standardním provedení jsou boxy osazeny čtyřhrannými přírubami (š=40 mm). Příruby zachovávají stejné přípojovací rozměry u různých typů boxů, aby se řazením boxů za sebou mohlo dosáhnout vícestupňové filtrace bez použití přechodů. Díky vícestupňové filtraci se prodlužuje doba životnosti nejjemnějšího filtru celé sestavy.

Uzavírací víko tvoří zaslepovací příruba, která dosedne na protipřírubu s těsněním.

Uvnitř boxů se nachází upínací mechanismus, pomocí kterého se aktivuje těsnění na filtrační vložce a zajistí se tak těsnost mezi boxem a vložkou.

Po dohodě lze vyrobit filtrační boxy s atypickými přípojovacími rozměry, různými rozměry filtrů a jinými nestandardními úpravami.

Přehled filtračních boxů

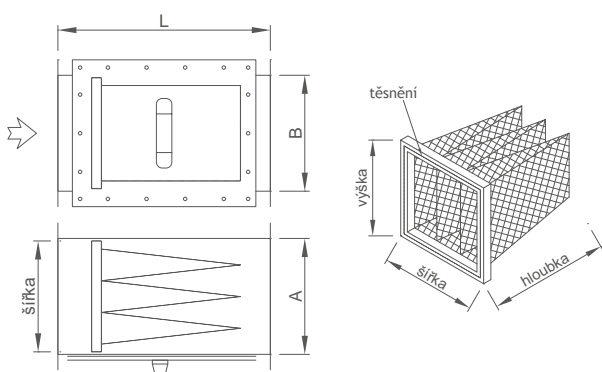
Značení	Název	Třída filtrace, médium
FBKA	Filtrační box pro kapsové filtry	G3, G4, M5, M6, F7 - F9
FBRA	Filtrační box pro rámečkové filtry	G2 - G4, M5, M6, F7 - F9
FBKO	Filtrační box pro kompaktní filtry	M6, F7 - F9, aktivní uhlí
FBAU	Filtrační box pro patrony s aktivním uhlím	aktivní uhlí
FBAB	Filtrační box pro absolutní filtry	E10 - E12, H13
PF	Pouzdro filtru	G1 - G4, M5, M6
FD	Filtrační deska	G1 - G4, M5, M6
FBSKA	Filtrační boxy sestavné pro kapsové filtry	G3, G4, M5, M6, F7 - F9

a) Filtrační boxy pro kapsové filtry - FBKA

Třídy filtrace: G3, G4, M5, M6, F7-F9

Kapsové filtry (KA) představují nejčastěji používané filtrační nosiče. Boxy pro kapsové filtry se vyrábí ve dvou délkách. Kratší pro filtry hloubky do 375 mm, delší pro filtry hloubky do 650 mm.

Při instalaci je nutné dbát na správnou orientaci boxů - jednotlivé kapsy filtru musí stát vedle sebe a nikoli ležet nad sebou.



FBKA 300x300/550 PV,PV vA PE9011

Typ boxu
 Rozměrová řada
 Délka boxu L
 Typy spojů
 Poloha vstupu (vA/vB)
 Materiál, barva

+ Kapsový filtr, 287x287/360 mm, F7, 900 m³/hod
 př. FBKA 300x300/550 PV,PV vA PE9011
 + KA 287x287/360 mm, F7, 900 m³/hod

Filtrační boxy

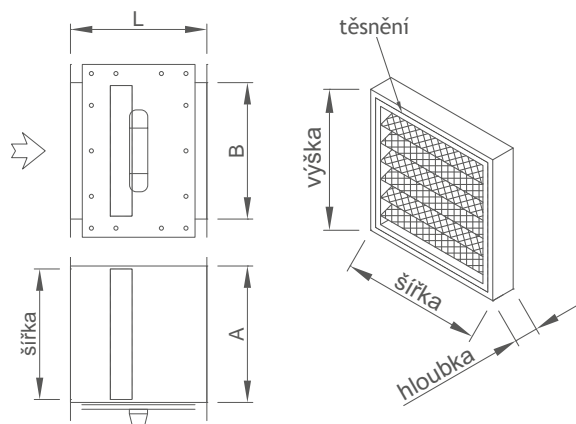
Rozměry boxu [mm]		
A	B	L
300	300	550 / 800
300	605	550 / 800
300	910	550 / 800
505	505	550 / 800
505	605	550 / 800
505	910	550 / 800
605	300	550 / 800
605	415	550 / 800
605	505	550 / 800
605	605	550 / 800
605	910	550 / 800

Rozměry filtru [mm]			Průtok [m ³ /hod]
šířka	výška	max. hloubka	
287	287	360 / 635	800 - 1 000
287	592	360 / 635	1 700 - 2 100
287	897	360 / 635	3 200
490	490	360 / 635	2 330
490	592	360 / 635	2 700 - 3 500
490	897	360 / 635	5 400
592	287	360 / 635	1 700
592	402	360 / 635	2 850
592	490	360 / 635	2 700 - 2 800
592	592	360 / 635	3 400 - 4 250
592	897	360 / 635	6 400

b) Filtrační boxy pro rámečkové filtry - FBRA

Třídy filtrace: G2-G4, M5, M6, F7-F9

Boxy pro rámečkové filtry (RA) se vyrábí ve 3 různých délkách (280, 300 a 350 mm) podle hloubky filtrační vložky (24, 48 a 96 mm).



FBRA 300x300/300 PV,PV vB PVC7035

Typ boxu _____
 Rozměrová řada _____
 Délka boxu L _____
 Typy spojů _____
 Poloha vstupu (vA/vB) _____
 Materiál, barva _____

+ RA 287x287/24 mm, M6, 800 m³/hod
 nebo
 + FD 287x287 PVC7035

př. FBRA 300x300/300 PV,PV vB PVC7035
 + RA 287x287/24 mm, M6, 800 m³/hod

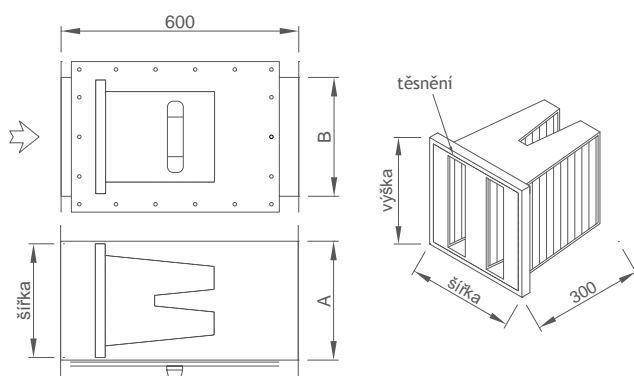
Rozměry boxu [mm]		
A	B	L
300	300	280 / 300 / 350
505	505	280 / 300 / 350
605	300	280 / 300 / 350
605	415	280 / 300 / 350
605	505	280 / 300 / 350
605	605	280 / 300 / 350

Rozměry filtru [mm]			Průtok [m ³ /hod]
šířka	výška	hloubka	
287	287	24 / 48 / 96	800 - 900
490	490	24 / 48 / 96	1 200 - 2 200
592	287	24 / 48 / 96	1 500 - 1 700
592	402	24 / 48 / 96	1 800 - 2 200
592	490	24 / 48 / 96	1 200 - 2 200
592	592	24 / 48 / 96	3 000 - 3 400

c) Filtrační boxy pro kompaktní filtry - FBKO

Třídy filtrace: M6, F7-F9, aktivní uhlí

Kompaktní filtrační vložky (KO) se vyrábí pouze v hloubce 300 mm. Proto je délka boxu konstantně 600 mm. Kompaktní filtr lze dodat i s médiem obsahujícím aktivní uhlí.



FBKO 300x300 PV,PV vB PP7032

Typ boxu _____
 Rozměrová řada _____
 Typy spojů _____
 Poloha vstupu (vA/vB) _____
 Materiál, barva _____

+ KO 287x287 mm, F8, 1 000 m³/hod
 př. FBKO 300x300 PV,PV vB PP7032
 + KO 287x287 mm, F8, 1 000 m³/hod

Rozměry boxu [mm]	
A	B
300	300
605	300
605	415
605	505
605	605

Rozměry filtru [mm]		Průtok [m ³ /hod]
šířka	výška	
287	287	1 000
592	287	1 350 - 2 400
592	402	2 300 - 3 400
592	490	2 450 - 4 130
592	592	3 400 - 5 000

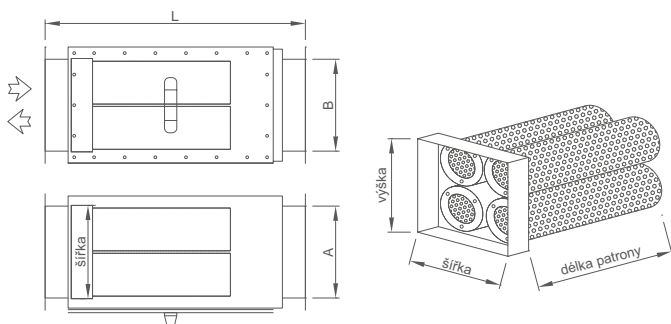
d) Filtrační boxy pro patrony s aktivním uhlím - FBAU

Uvnitř filtračního boxu je vložen nerezový rám, do kterého se osazují plastové nebo nerezové filtrační patrony délek 450 nebo 600 mm. Patrony v nerezovém provedení (PN) jsou určeny pro opakované použití. Plastové patrony (PP) s nižší hmotností jsou určeny pouze pro jednorázové použití, po kterém se ekologicky zlikvidují (jsou plně spalitelné).

Filtrační boxy s aktivním uhlím jsou určeny pro eliminaci pachů případně chemikálií nižší koncentrace obsažené v proudící vzdušnině. Z toho důvodu je nutné před tyto filtry předsazovat filtrační boxy s jinými filtračními médii, které zachytí mechanické nečistoty, jejichž výskyt by znamenal zanesení náplně aktivního uhlí a výrazné zkrácení plánované životnosti. Připojovací rozměry boxů s aktivním uhlím odpovídají připojovacím rozměrům boxů pro kapsové filtry (FBKA).

Pokud má být aktivní uhlí určeno k adsorpci chemikálií je toto nutné konzultovat před objednáním, aby bylo uhlí pro danou chemikálii upraveno.

Pro lepší manipulaci s patronami se přístup pro výměnu filtrů nachází vždy na straně s větším rozměrem (B).



FBAU 4x450/850 PV,PV PE9011

Typ boxu _____
Délka boxu L _____
Typy spojů _____
Materiál, barva _____

+ PN 450 mm - 4 ks

nebo

+ PP 450 mm - 4 ks

př. FBAU 4x450/850 PV,PV PE9011

+ PN 450 mm - 4 ks

Typ filtračního boxu	Rozměry boxu [mm]		
	A	B	L
4x450	300	300	850
4x600	300	300	1 000
8x450	300	605	850
8x600	300	605	1 000
12x450	505	605	850
12x600	505	605	1 000
12x600	605	605	850
16x450	605	605	1 000

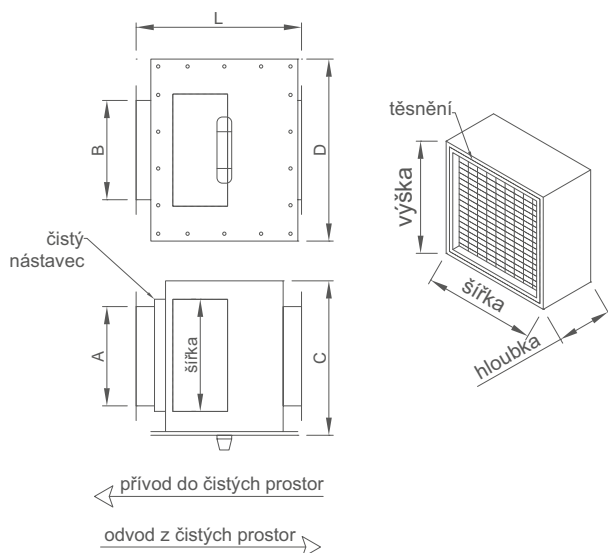
Počet patron	Délka patron	Orientační hmotnost	Průtok [m ³ /hod]
[ks]	[mm]	[kg]	
4	450	36	700
4	600	45	1 200
8	450	61	1 500
8	600	75	1 750
12	450	83	2 000
12	600	102	2 400
16	450	102	3 000
16	600	127	3 400

e) Filtrační boxy pro absolutní filtry - FBAB

Třídy filtrace: E10-E12, H13

Filtrační boxy s absolutními (HEPA) filtry se používají pro filtraci vzduchu v čistých prostorách. Z důvodu vyšších nároků uvedených tříd filtrace je nutné při osazování a manipulaci s filtry dbát na pečlivou práci s upínacím mechanismem, který zajišťuje přítlak filtru na čistý nástavec. Ta se provádí pomocí stranového klíče velikosti 13 mm.

Pro lepší manipulaci s absolutními filtry se přístup pro výměnu filtrů nachází vždy na straně s větším rozměrem (B).



FBAB 270x270/450 PV,PV PVC7035

Typ boxu _____
 Rozměrová řada _____
 Délka boxu L _____
 Typy spojů _____
 Materiál, barva _____

+ HEPA filtr, 305x305/78 mm, H13, 400 m³/hod
 př. FBAB 270x270/450 PV,PV PVC7035
 + HEPA filtr 305x305/78 mm, H13, 400 m³/hod

Rozměry boxu [mm]				
A	B	L	C	D
270	270	450	425	495
270	270	600	425	495
270	575	500	425	800
270	575	650	425	800
420	420	450	580	650
420	420	600	580	650
535	535	500	690	760
535	535	650	690	760
575	575	550	730	800
575	575	700	730	800
575	725	550	730	955
575	725	700	730	955
575	880	550	730	1 105
575	880	700	730	1 105
575	1 185	600	730	1 410
575	1 185	750	730	1 410
725	725	550	885	955
725	725	700	885	955
880	880	550	1 035	1 105
880	880	700	1 035	1 105

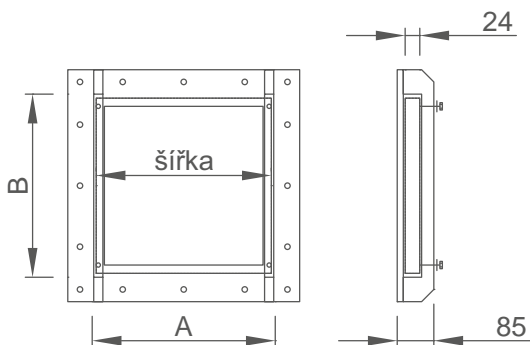
Rozměry filtru [mm]			Průtok [m ³ /hod]
výška	šířka	hloubka	
305	305	56, 78, 149	150 - 420
305	305	292	500
305	610	56, 78, 149	290 - 840
305	610	292	1 000 - 2 000
457	457	56, 78, 149	330 - 940
457	457	292	1 130
570	570	56, 78, 149	510 - 1460
570	570	292	1 750
610	610	56, 78, 149	590 - 2 100
610	610	292	3 000 - 4 000
610	762	56, 78, 149	740 - 2090
610	762	292	2510
610	915	56, 78, 149	880 - 2 510
610	915	292	3010
610	1 220	56, 78, 149	1 180 - 3 350
610	1 220	292	4 020
762	762	56, 78, 149	920 - 2 610
762	762	292	3 140
915	915	56, 78, 149	1 330 - 3 770
915	915	292	4 520

f) Pouzdra filtru - PF

Třídy filtrace: G1-G4, M5, M6

Pouzdro filtru slouží pro uchycení filtrační desky (FD) nebo rámečkového filtru (RA) šířky 24 mm. Instalace může být provedena na začátek (konec) potrubní trasy nebo stěnu objektu, kde filtrační médium zachytí mechanické nečistoty v dopravovaném vzduchu.

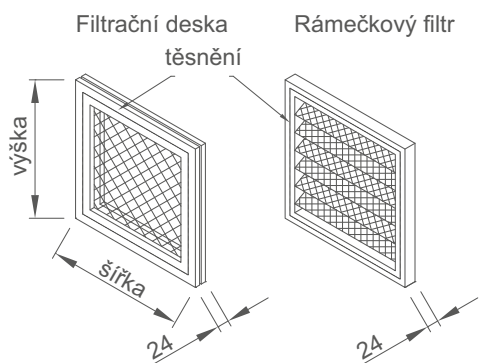
Stejně jako ostatní boxy umožňuje i pouzdro filtru vyvinout přítlak na těsnění obou typů vložek.



PF 300x300 PN PE9011

Typ boxu _____
 Rozměrová řada _____
 Typy spojů _____
 Materiál, barva _____

+ RA 287x287/24 mm, M6, 800 m³/hod
 nebo
 + FD 287x287 PVC7035
 př. PF 300x300 PN PE9011 + FD 287x287 PVC7035



Filtrační boxy

Rozměry pouzdra [mm]	
A	B
300	300
300	910
505	505
505	910
605	300
605	415
605	505
605	605
605	910

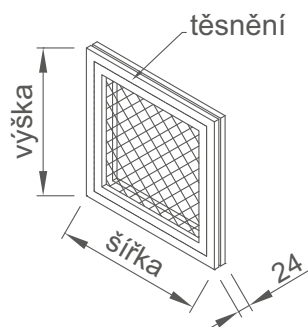
Rozměry filtru [mm]		Orientační průtok V* [m ³ /hod]
šířka	výška	
287	287	400
287	897	1 350
490	490	1 300
490	897	2 350
592	287	900
592	402	1 250
592	490	1 550
592	592	1 850
592	897	2 850

* hodnota V je vztažena na jmenovitý průtok 5400 m³.h.m⁻²

g) Filtrační desky - FD

Třídy filtrace: G1-G4, M5, M6

Filtrační deska představuje možnost jednoduché výměny zaneseného filtračního média při zachování nosné konstrukce. Nosnou konstrukci tvoří dva rámečky, mezi které se filtrační médium vloží. Jeden z rámečků je opatřen plastovým pletivem pro vyztužení filtrační tkaniny a těsněním. Po spojení s druhým rámečkem se vytvoří kompaktní vložka, která se vkládá do boxů FBRA (typ L=280) nebo do Pouzdra filtru (PF).



	FD 287x287 PVC7035
Označení	_____
Rozměrová řada	_____
Materiál, barva	_____
+ filtrační médium G3 (množství dle dohody)	
př. FD 287x287 PVC7035 + filtrační médium G3 - 2 m ²	

Připojovací rozměry filtračních boxů FBRA, PF [mm]	
A	B
300	300
300	910
505	505
505	910
605	300
605	415
605	505
605	605
605	910

Rozměry filtrační desky [mm]		Orientační průtok V*
šířka	výška	[m ³ /hod]
287	287	400
287	897	1 350
490	490	1 300
490	897	2 350
592	287	900
592	402	1 250
592	490	1 550
592	592	1 850
592	897	2 850

* hodnota V je vztažena na jmenovitý průtok 5400 m³.h.m⁻²

h) Filtrační boxy sestavné pro kapsové filtry - FBSKA

Třídy filtrace G3, G4, M5, M6, F7-F9

Sestavné filtrační boxy umožňují osazení kapsových filtrů (KA) do větších sestav s větší filtrační plochou. Filtry mohou být uspořádány a upevněny do plošné rámové konstrukce ve 2-3 řadách nad sebou nebo vedle sebe pro průtok až 25000 m³/hod. Na vstupní i výstupní stranu se přes příruby napojuje vzduchotechnické potrubí. U větších rozměrů sestavných filtračních boxů jsou osazena dvířka pro vstup obsluhy a manipulaci s filtry.

Připojovací a celkové rozměry filtračních boxů jsou řešeny individuálně pro konkrétní projekt.

