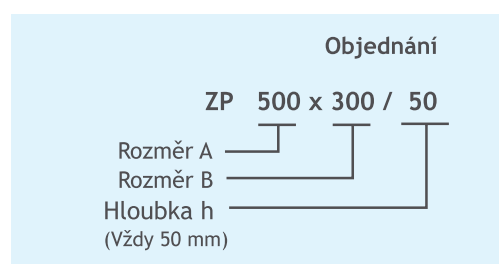
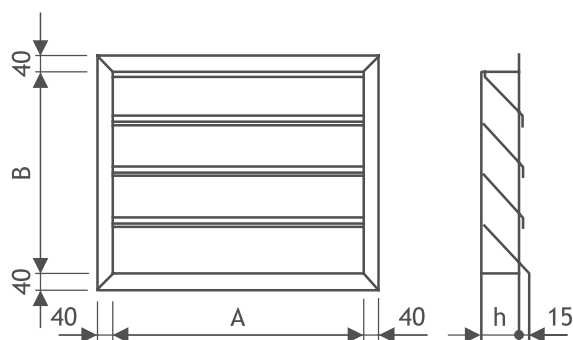


Žaluzie

a) Protidešťové

Protidešťové žaluzie se zpravidla umísťujú na vonkajšiu fasádu budovy. Svým tvarom umožňujú vyfukovanie znečisteného vzduchu do vonkajšieho priestoru a pritom bránia vnikaniu dažďa alebo cudzích predmetov do potrubí. Po dohode lze žaluzie vybaviť sieťkou proti hmyzu.



b) Nasávací

Nasávací žaluzie se zpravidla umísťujú vo vnútornej časti budovy na potrubí, ktorým sa privádza čerstvý vzduch do budovy. Svým tvarom umožňujú prívod alebo cirkuláciu vzduchu a pritom bránia vnikaniu cudzích predmetov do potrubí. Nasávací žaluzie jsou vybaveny listy, které jsou pevně fixovány do rámu bez možnosti regulace. Po dohode lze žaluzie vybaviť sieťkou proti hmyzu.

