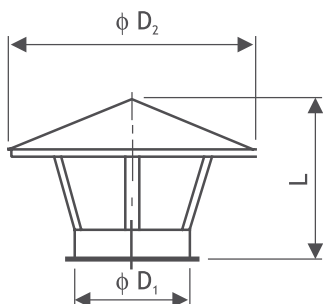


## Protidešťové stříšky



Provedení  
- kruhové

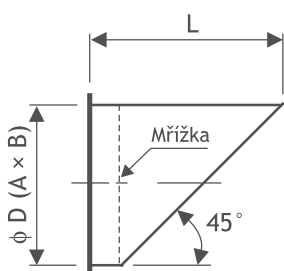
Objednání

STR 250  
Průměr D

φ D <sub>1</sub> [ mm ]	φ D <sub>2</sub> [ mm ]	L [ mm ]
75	175	65
90	190	70
110	210	70
125	225	90
140	240	95
160	260	100
180	280	110
200	400	120
225	425	135
250	450	150
280	480	165
315	515	180
355	555	200
400	600	220
450	650	250
500	710	270
560	800	300

## Výfukové nástavce

Výfukové nástavce brání vniknutí vody, cizího předmětu nebo ptactva do ventilátoru případně vzt. potrubí. Po dohodě je možné nástavec spojit s jinými prvky systému např. s obloukem o úhlu 90 nebo více stupňů. Nástavec je standardně vybaven plastovou mřížkou s velikostí ok cca 10x10 mm.



Provedení  
- kruhové  
- čtyřhranné

Objednání

VN φ 225  
Průměr D

VN 200 x 300 / 400  
Rozměr A  
Rozměr B  
Délka L

φ D [ mm ]	L [ mm ]	φ D [ mm ]	L [ mm ]
75	175	315	415
90	190	355	455
110	210	400	500
125	225	450	550
140	240	500	600
160	260	560	660
180	280	630	730
200	300	710	810
225	325	800	900
250	350	900	1000
280	380	1000	1100