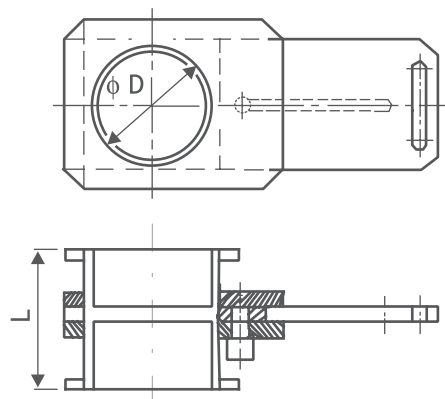


## Šoupátka

Uzavírací šoupátka nejsou plynotěsná. Z toho důvodu jsou spíše vhodná pro uzavírání nebo regulaci čistého přívodního vzduchu.



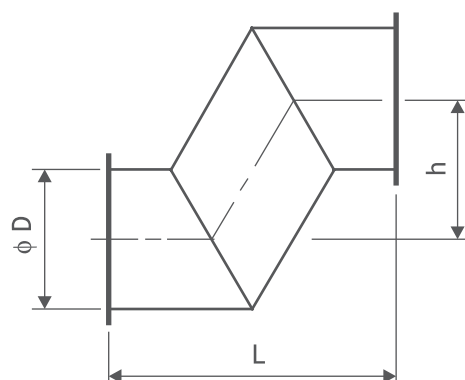
Provedení:

- kruhové
- čtyřhranné

Objednání  
 SK 355 / 150  
 Průměr D \_\_\_\_\_  
 Délka L (min. 150 mm) \_\_\_\_\_

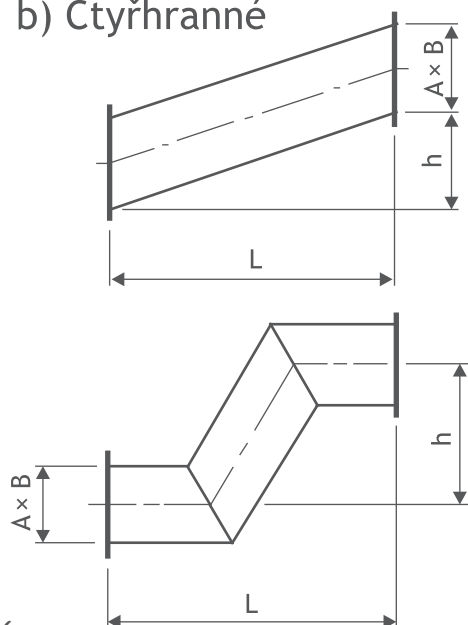
## Odkoky

a) Kruhové



Objednání  
 OD 315 / 500 , 200  
 Průměr D \_\_\_\_\_  
 Délka L \_\_\_\_\_  
 Odkočení h \_\_\_\_\_

b) Čtyřhranné



Objednání  
 OD 500 x 250 / 500 - 100  
 Rozměr A \_\_\_\_\_  
 Rozměr B \_\_\_\_\_  
 Délka přechodu L \_\_\_\_\_  
 Odkočení h \_\_\_\_\_