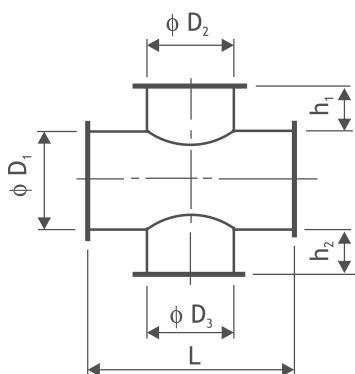


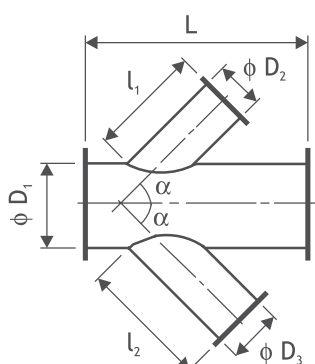
## Rozbočky



### Objednání

**RB 2x 90°, 250-200-180 / 500, 280, 250**

Průměr $D_1$	_____
Průměr $D_2$	_____
Průměr $D_3$	_____
Délka $L$	_____
Vzdálenost $h_1$	_____
Vzdálenost $h_2$	_____

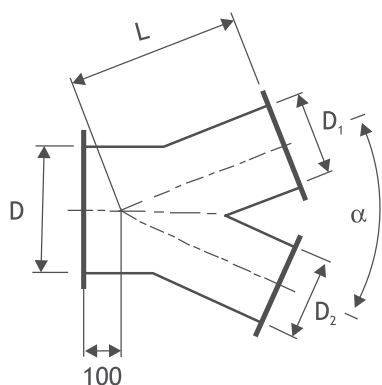


### Objednání

**RB 2x45°, 315-250-125/600/500,350**

Průměr $D_1$	_____
Průměr $D_2$	_____
Průměr $D_3$	_____
Délka $L$	_____
Vzdálenost $l_1$	_____
Vzdálenost $l_2$	_____

## Kalhotové kusy



### Objednání

**KK 30°, 400-200-200 / 600**

Úhel $\alpha$	_____
Průměr $D$	_____
Průměr $D_1$	_____
Průměr $D_2$	_____
Délka $L$	_____