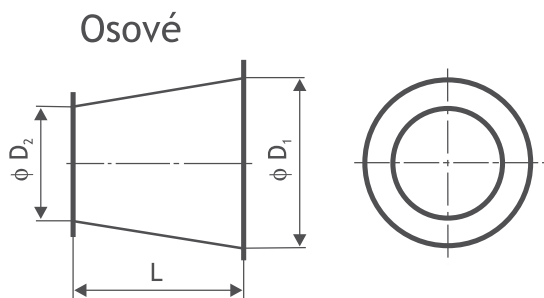
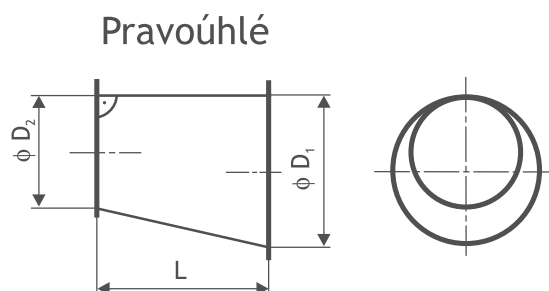


Přechody kruh - kruh



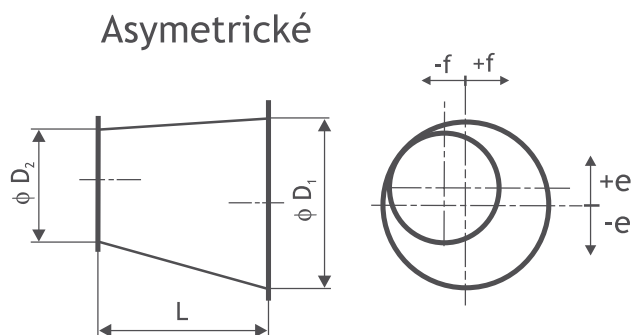
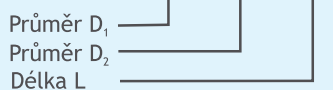
Objednání

PRO 315 - 200 / 300



Objednání

PRP 315 - 200 / 300



Objednání

PRA 315 - 200 / 300, +50, -60



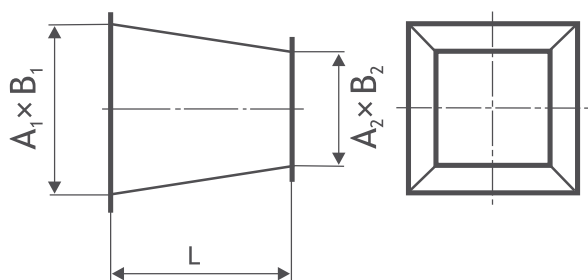
$\phi D_1 - D_2$ [mm]	L [mm]	
90 - 75	150	
110 - 75		
110 - 90		
125 - 75		
125 - 90		
125 - 110		
140 - 75		200
140 - 90		
140 - 110		
140 - 125		
160 - 90		
160 - 110		
160 - 125		
160 - 140		
180 - 90		
180 - 110		
180 - 125		
180 - 140		
180 - 160		
200 - 90		
200 - 110		
200 - 125		
200 - 140		
200 - 160		
200 - 180		
225 - 90	250	
225 - 110		
225 - 125		
225 - 140		
225 - 160		
225 - 180		
225 - 200		
250 - 110		
250 - 125		
250 - 140		
250 - 160		
250 - 180		
250 - 200		
280 - 110		
280 - 125		
280 - 140		
280 - 160		
280 - 180		
280 - 200		
280 - 225		
280 - 250		
315 - 140	300	
315 - 160		

$\phi D_1 - D_2$ [mm]	L [mm]
315 - 180	300
315 - 200	
315 - 225	
315 - 250	
315 - 280	
355 - 160	
355 - 180	
355 - 200	
355 - 225	
355 - 250	
355 - 280	400
355 - 315	
400 - 180	
400 - 200	
400 - 225	
400 - 250	
400 - 280	
400 - 315	
400 - 355	
450 - 200	
450 - 225	
450 - 250	
450 - 280	
450 - 315	
450 - 355	
450 - 400	
500 - 200	
500 - 225	
500 - 250	
500 - 280	
500 - 315	
500 - 355	
500 - 400	
500 - 450	
560 - 225	
560 - 250	
560 - 280	
560 - 315	
560 - 355	
560 - 400	
560 - 450	
560 - 500	

Další rozměry se určují individuálně.
Po dohodě lze vyrobit i jiné délky přechodů.

Přechody čtyřhran - čtyřhran

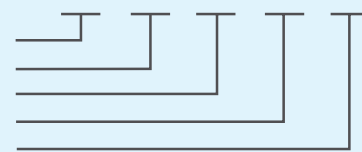
Osové



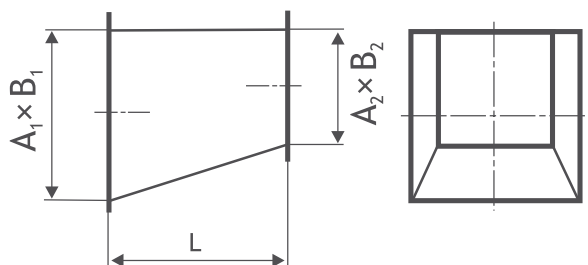
Objednání

PRO 315 × 315 - 200 × 200 / 300

Rozměr A₁
Rozměr B₁
Rozměr A₂
Rozměr B₂
Délka L



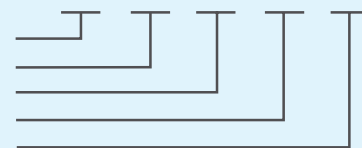
Pravoúhlé



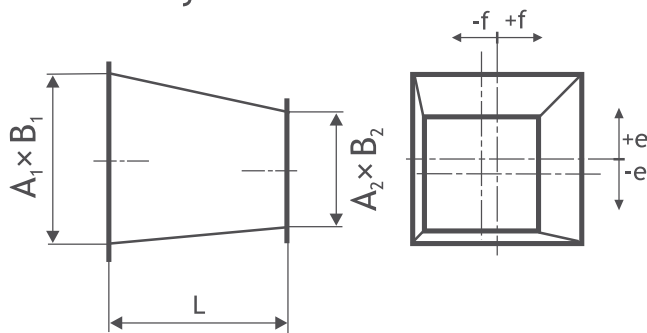
Objednání

PRP 315 × 315 - 200 × 200 / 300

Rozměr A₁
Rozměr B₁
Rozměr A₂
Rozměr B₂
Délka L



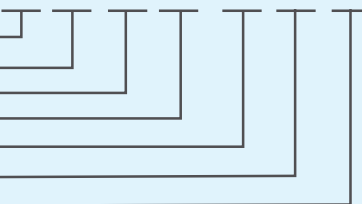
Asymetrické



Objednání

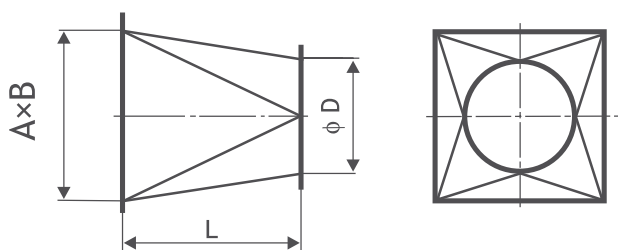
PRA 315×315-200×200/300, -30, -30

Rozměr A₁
Rozměr B₁
Rozměr A₂
Rozměr B₂
Délka L
Rozměr e
Rozměr f



Přechody čtyřhran - kruh

Osové

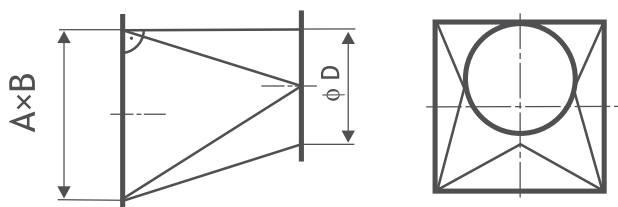


Objednání

PRO 315 × 315 - 250 / 250

Rozměr A	_____
Rozměr B	_____
Průměr D	_____
Délka L	_____

Pravoúhlé

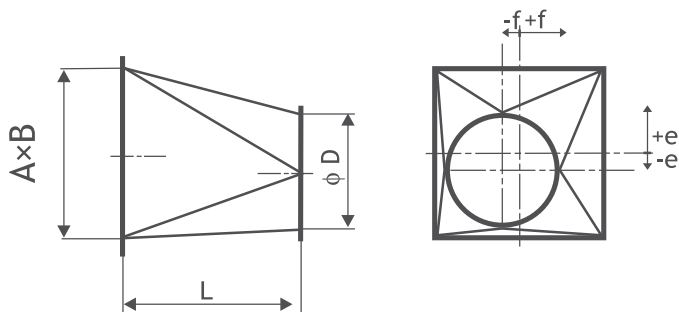


Objednání

PRP 315 × 315 - 250 / 250

Rozměr A	_____
Rozměr B	_____
Průměr D	_____
Délka L	_____

Asymetrické



Objednání

PRA 315×315-250/250,- 40,- 30

Rozměr A	_____
Rozměr B	_____
Průměr D	_____
Délka L	_____
Rozměr e	_____
Rozměr f	_____