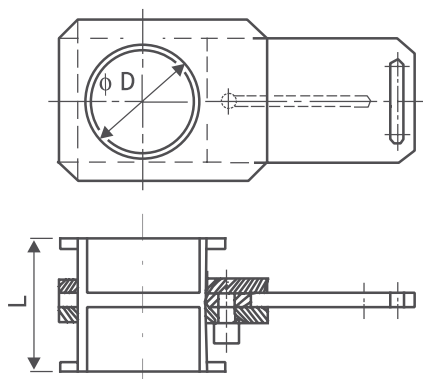


## Šoupátka

Uzavírací šoupátka nejsou plynotěsná. Z toho důvodu jsou spíše vhodná pro uzavírání nebo regulaci čistého přívodního vzduchu.



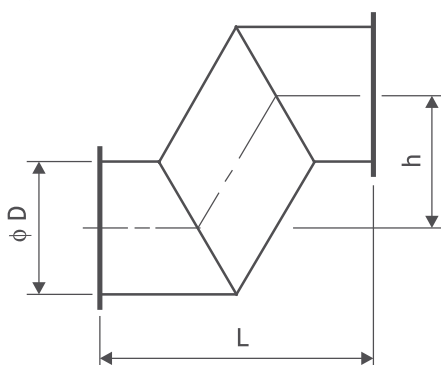
Provedení:

- kruhové
- čtyřhranné

Objednání  
SK 355 / 150  
Průměr D  
Délka L (min. 150 mm)

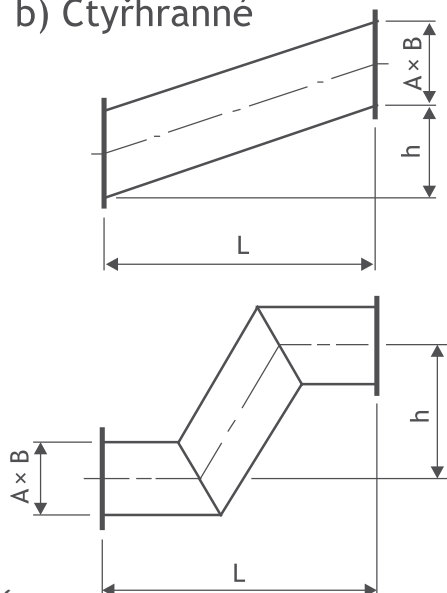
## Odkoky

a) Kruhové



Objednání  
OD 315 / 500 , 200  
Průměr D  
Délka L  
Odkočení h

b) Čtyřhranné



Objednání  
OD 500 x 250 / 500 - 100  
Rozměr A  
Rozměr B  
Délka přechodu L  
Odkočení h