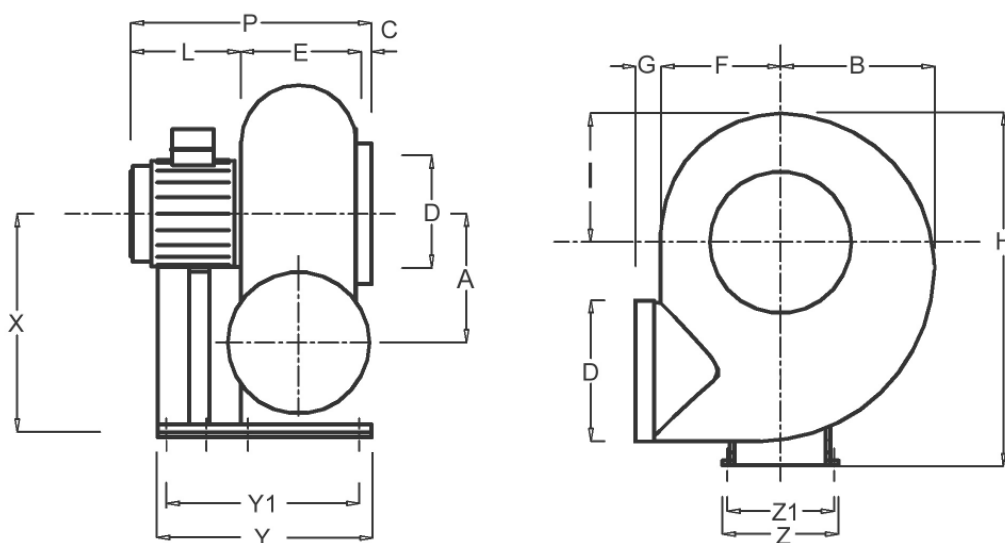


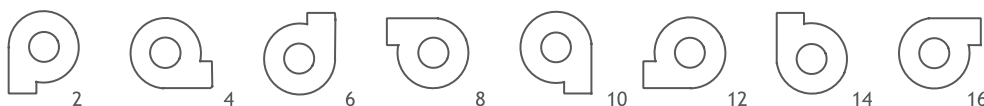
Ventilátory řady FORT - PRK

Rozměrové schéma
řady FORT - PRK



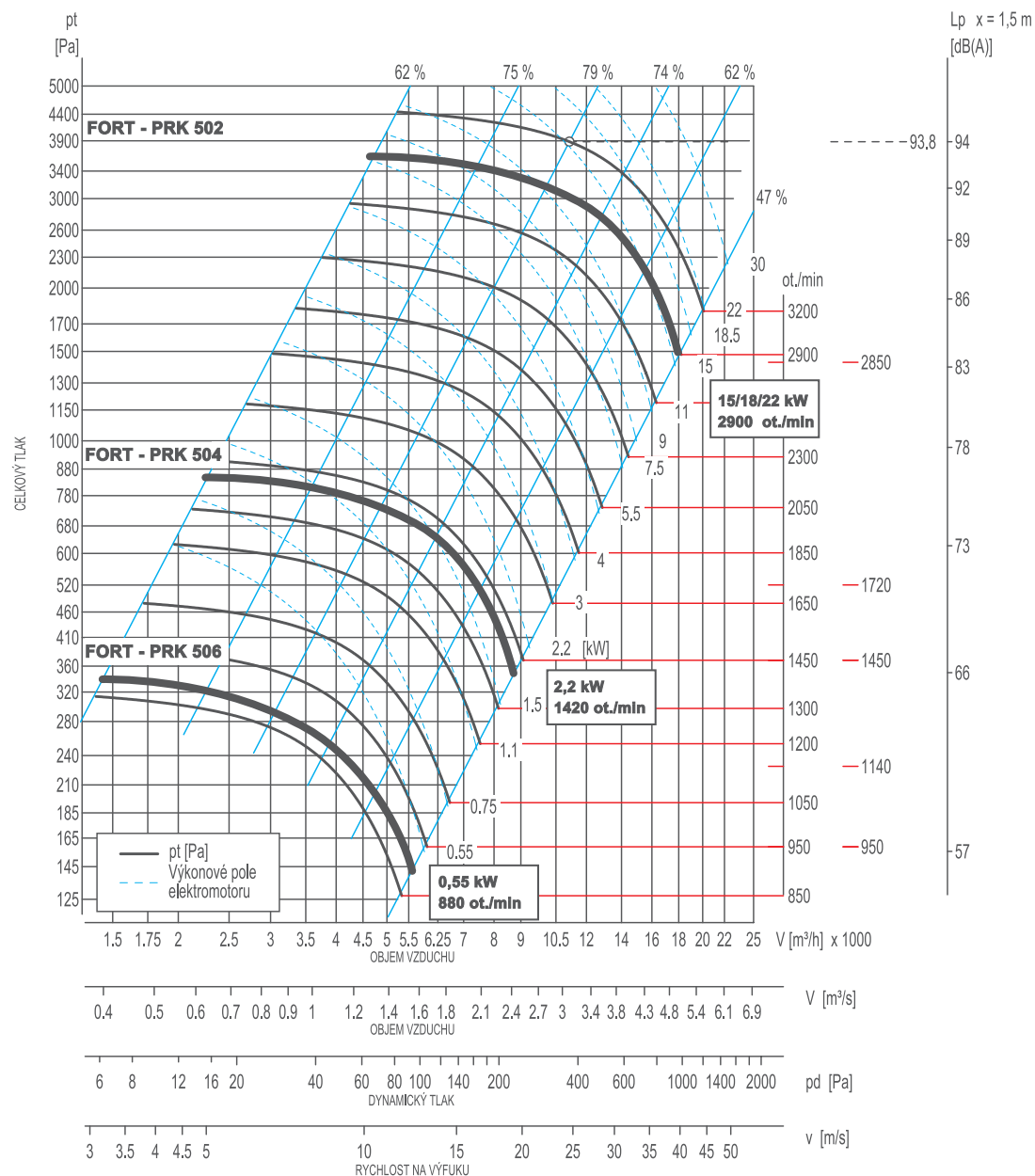
FORT - PRK

Polohy spirálních skříní při pohledu do sání



Typ	Motor	A	B	C	D	E	F	G	H	X	I	L	P	Y1	Y	Z1	Z
	kW																
FORT-PRK 502	15/18	360	460	50	400	355	355	80	1025	630	395	550	955	768	818	440	490
	22											600	1005	838	888	440	490
FORT-PRK 504	2,2	360	460	50	400	355	355	80	1025	630	395	325	730	585	635	289	339
FORT-PRK 506	0,55	360	460	50	400	355	355	80	1025	630	395	240	645	585	635	289	339
FORT-PRK 562	18,5	410	490	50	450	365	380	80	1120	710	410	550	965	788	838	440	490
	22											600	1015	858	908		
FORT-PRK 564	30	410	490	50	450	365	380	80	1120	710	410	640	1055	928	978	540	590
FORT-PRK 564	4	410	490	50	450	365	380	80	1120	710	410	330	745	645	695	289	339
FORT-PRK 566	1,1	410	490	50	450	365	380	80	1120	710	410	290	705	645	695	289	339
FORT-PRK 632	22	445	610	50	500	415	420	80	1305	800	505	600	1065	903	953	440	490
	30/37											640	1105	973	1023	540	590
FORT-PRK 634	5,5	445	610	50	500	415	420	80	1305	800	505	400	865	690	740	337	387
FORT-PRK 636	2,2	445	610	50	500	415	420	80	1305	800	505	330	795	690	740	337	387
FORT-PRK 804	22	665	820	80	700	590	590	100	1590	950	640	600	1270	813	893	862	942
FORT-PRK 806	7,5	665	820	80	700	590	590	100		950	640	510	1180	690	770	862	942

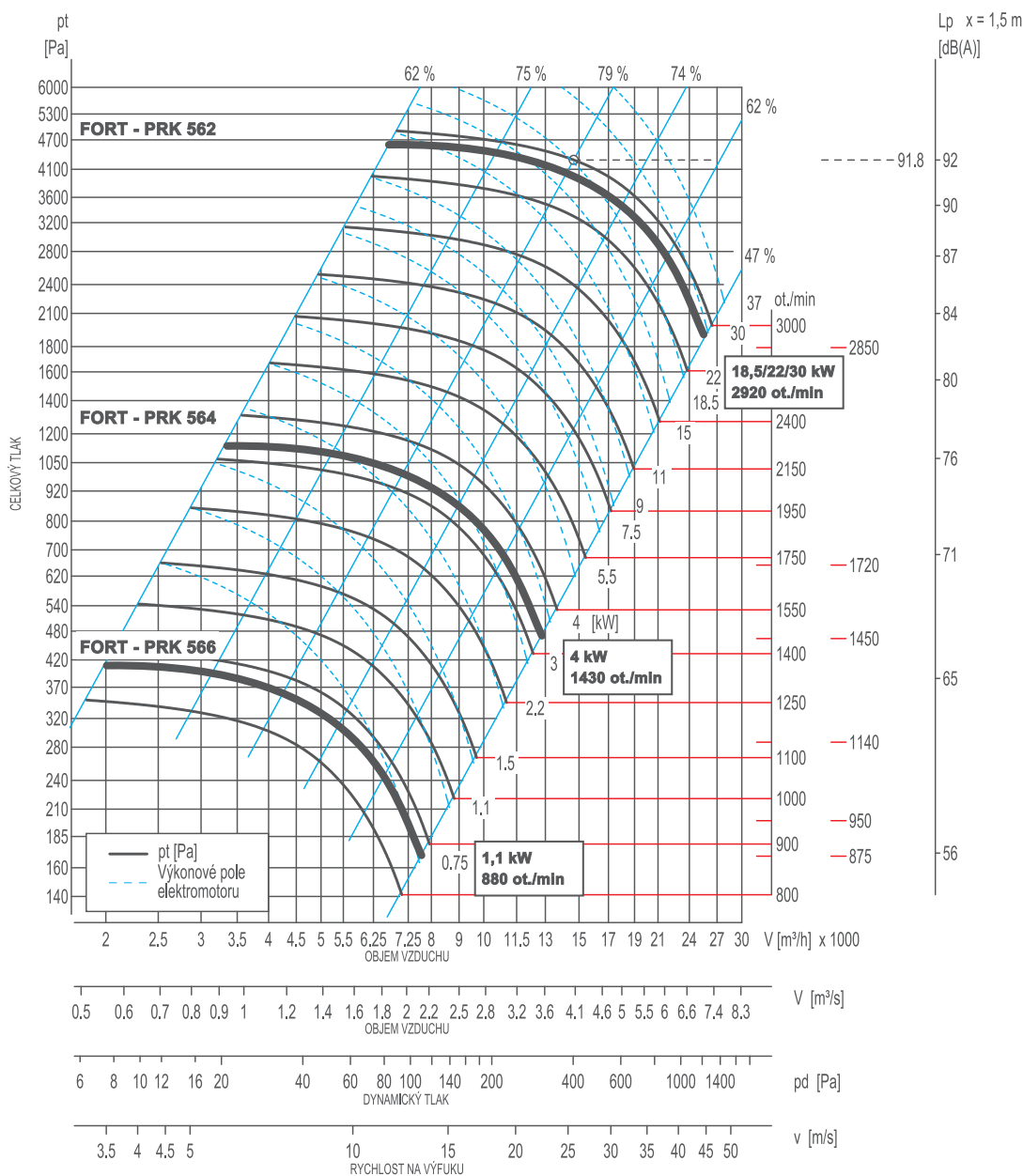
FORT - PRK 50



Typ ventilátoru	Prostředí	Motor			Jmen. proud** [A]	Tepelná ochrana** max. [-]	Hmotnost [kg]	Připojovací rozměr	
		P [kW]	n [min ⁻¹]	Počet pólů				Sání Ø [mm]	Výfuk Ø [mm]
FORT - PRK 502	BNV Zóna 2 / Zóna 1	15/18 22	2900	2	29,8/36,1 40,7	29,8/36,1 40,7	250/275	400	400
FORT - PRK 504	BNV Zóna 2 / Zóna 1	2,2	1420	4	4,79	4,79	120	400	400
FORT - PRK 506	BNV Zóna 2 / Zóna 1	0,55	880	6	1,7	1,7	110	400	400

** hodnoty se mohou lišit dle typu elektromotoru

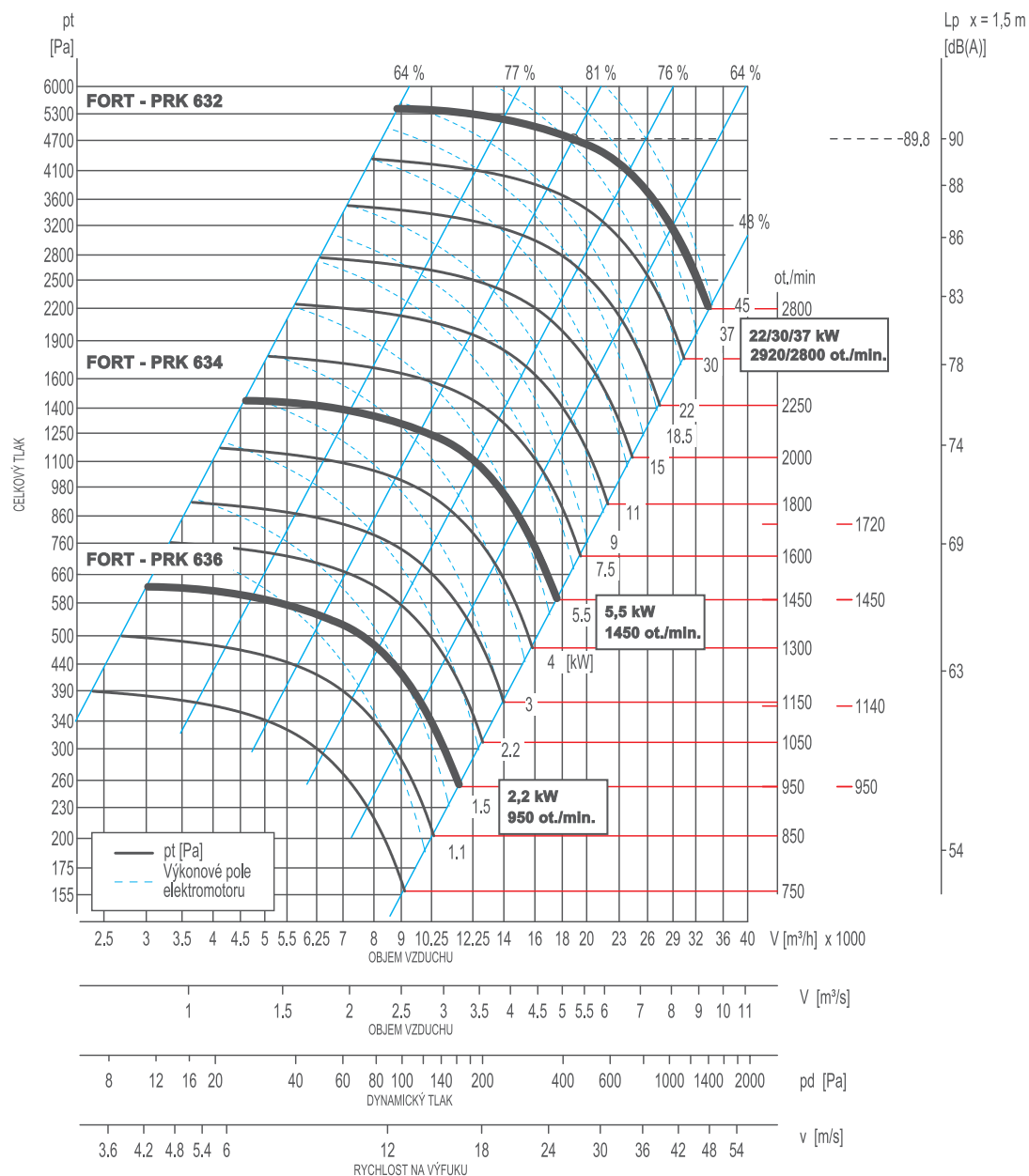
FORT - PRK 56



Typ ventilátoru	Prostředí	Motor			Jmen. proud** [A]	Tepelná ochrana** max. [-]	Hmotnost [kg]	Připojovací rozměr	
		P [kW]	n [min ⁻¹]	Počet pólů				Sání Ø [mm]	Výtuk Ø [mm]
FORT - PRK 562	BNV Zóna 2 / Zóna 1	18,5/22 30	2920	2	36,1/40,7 57	36,1/40,7 57	240 270 320	450	450
FORT - PRK 564	BNV Zóna 2 / Zóna 1	4	1430	4	8,44	8,44	140	450	450
FORT - PRK 566	BNV Zóna 2 / Zóna 1	1,1	880	6	3,41	3,41	120	450	450

** hodnoty se mohou lišit dle typu elektromotoru

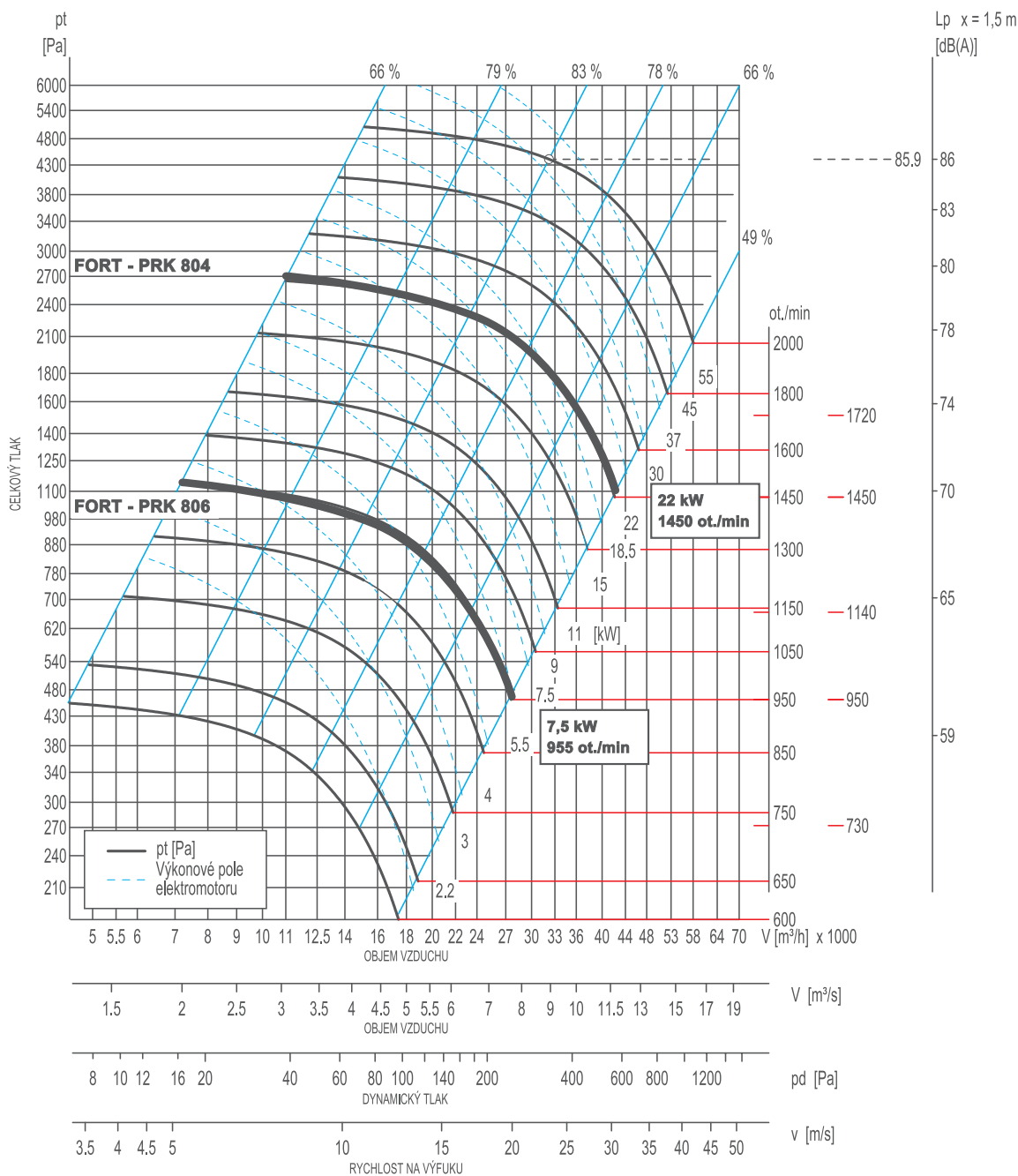
FORT - PRK 63



Typ ventilátoru	Prostředí	Motor			Jmen. proud** [A]	Tepelná ochrana** max. [-]	Hmotnost [kg]	Přípojovací rozměr	
		P [kW]	n [min ⁻¹]	Počet pólů				Sání Ø [mm]	Výfuk Ø [mm]
FORT - PRK 632	BNV Zóna 2 / Zóna 1	22 30/37	2920 2800	2	40,7 57/69,9	40,7 57/69,9	290 350	500	500
FORT - PRK 634	BNV Zóna 2 / Zóna 1	5,5	1450	4	11,3	11,3	180	500	500
FORT - PRK 636	BNV Zóna 2 / Zóna 1	2,2	950	6	5,31	5,31	165	500	500

** hodnoty se mohou lišit dle typu elektromotoru

FORT - PRK 80



Typ ventilátoru	Prostředí	Motor			Jmen. proud** [A]	Tepelná ochrana** max. [-]	Hmotnost [kg]	Připojovací rozměr	
		P [kW]	n [min ⁻¹]	Počet pólů				Sání Ø [mm]	Výfuk Ø [mm]
FORT - PRK 804	BNV Zóna 2 / Zóna 1	22	1450	4	43,7	43,7	430	700	700
FORT - PRK 806	BNV Zóna 2 / Zóna 1	7,5	955	6	16,75	16,75	430	700	700

** hodnoty se mohou lišit dle typu elektromotoru