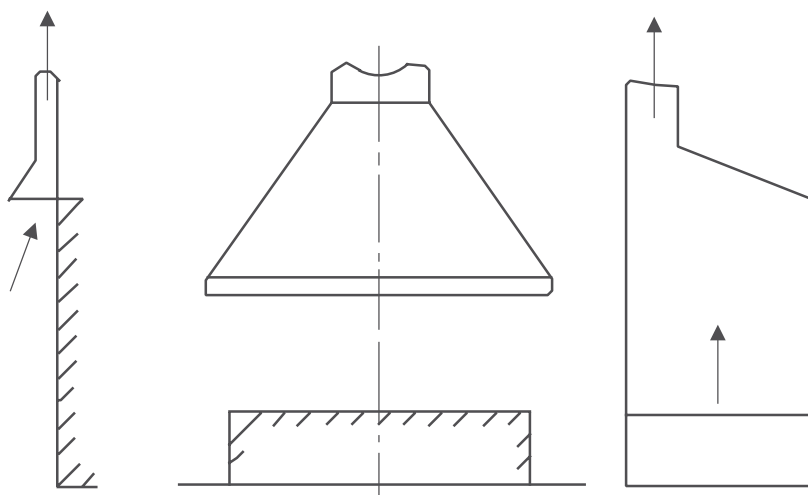
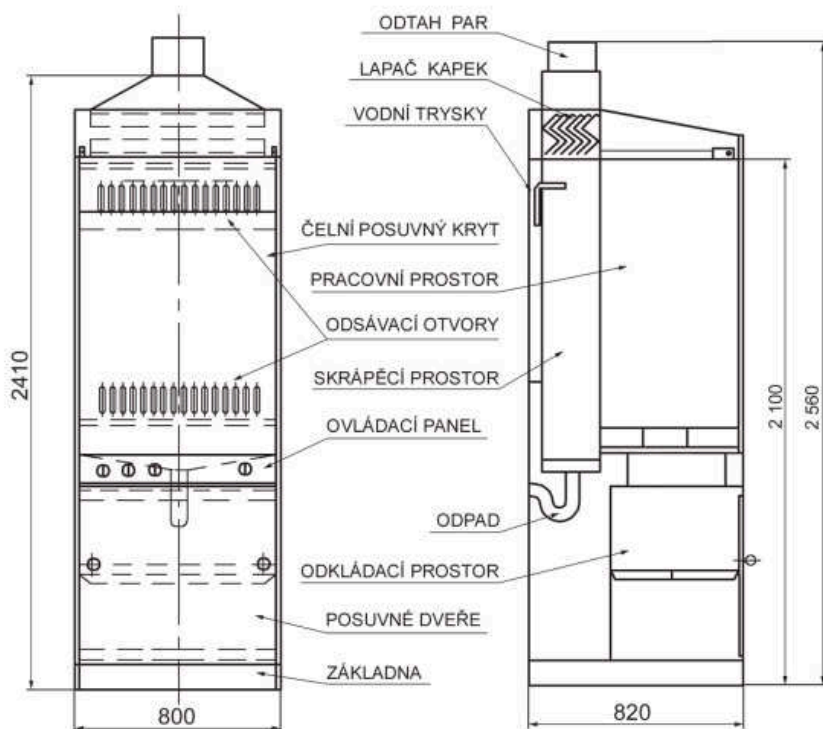


8. Digestoře, odsávací nástavce

Digestoře a odsávací nástavce jsou vyráběny na zakázku dle konkrétních potřeb a možností daného pracoviště. Jejich rozměry, tvar a provedení lze upravovat individuálně. Součástí dodávky může být vzduchotechnické potrubí nebo ventilátor. Digestoře lze vybavit rozvody vody, plynu, osvětlení, ovládním odsávacího ventilátoru a dalších potřeb dle přání obsluhy. Použitý materiál je vždy volen s ohledem na koncentrace a teploty odsávaných výparů.



Přednosti plastových digestoří a odsávacích nástavců:

- zaručená chemická odolnost
- tvarová stálost
- nenasákavost
- snadná údržba